

Catalogo Parti Di Ricambio
Spare Parts List
Catalogue Pieces De Rechange
Ersatzteilkatalog

ENTRA GRUPP

ASSALE 20.19

AXLE 20.19

PONT 20.19

ACHSE 20.19

REF. 139099

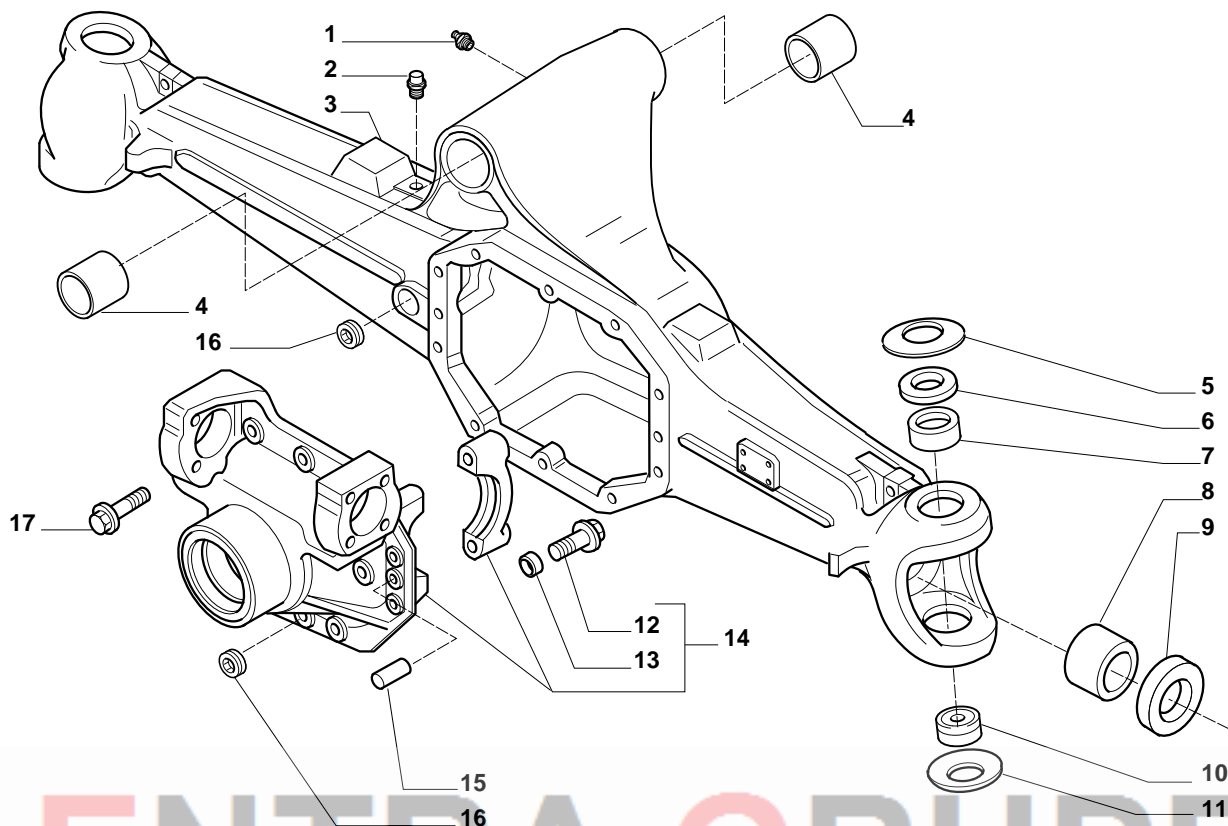
	INDICE INDEX INDEX INDEX
1.0.0	Corpo assale Axle housing Corps du pont Zentralgehäuse
2.0.0	Calotte e cilindro di sterzo Swivel housing and steering cylinder Calottes et vérin de direction Achszapfen und Lenkzylinder
3.0.1	Coppia conica Bevel gear/pinion set Couple conique Kegelradgetriebe
4.0.0	Differenziale Differential Differential Differential
5.0.0	Doppio giunto Double joint Double joint Antriebswellen
6.0.0	Mozzo ruota e riduzione epicicloidale Wheel hub and epicycloidal reduction gears Moyeu de roue et réduction épicycloidal Radnabe und Planetengetriebe
7.0.0	Sommario kit Kit summary Sommaire kit Ersatzteil-Sets

Il presente catalogo è valido a partire dal N° di matricola 101.

This catalogue is valid from serial number 101.

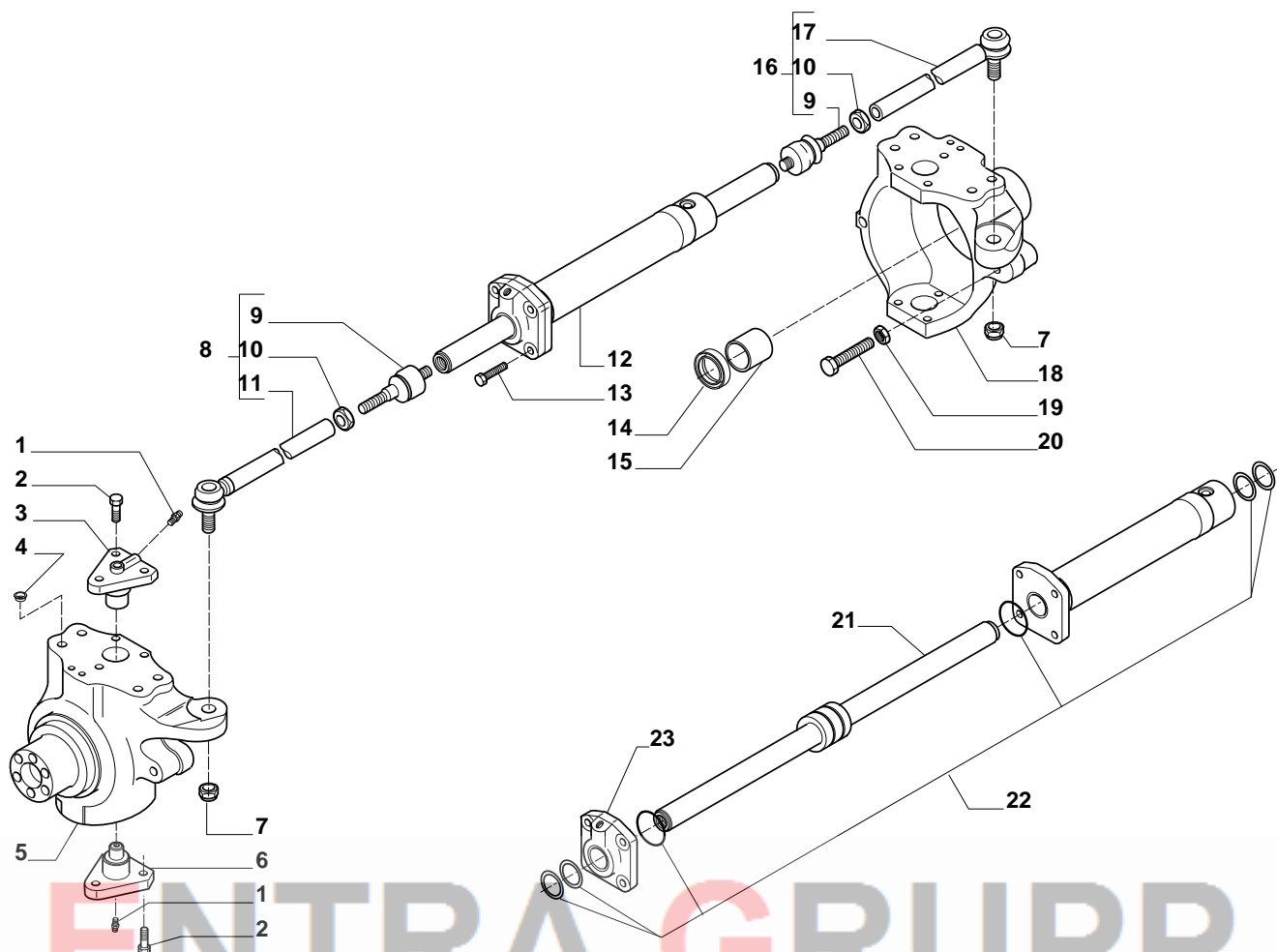
Ce catalogue est valable à commencer du numéro 101.

Der vorliegende katalog ist gültig ab Serienmr. 101.



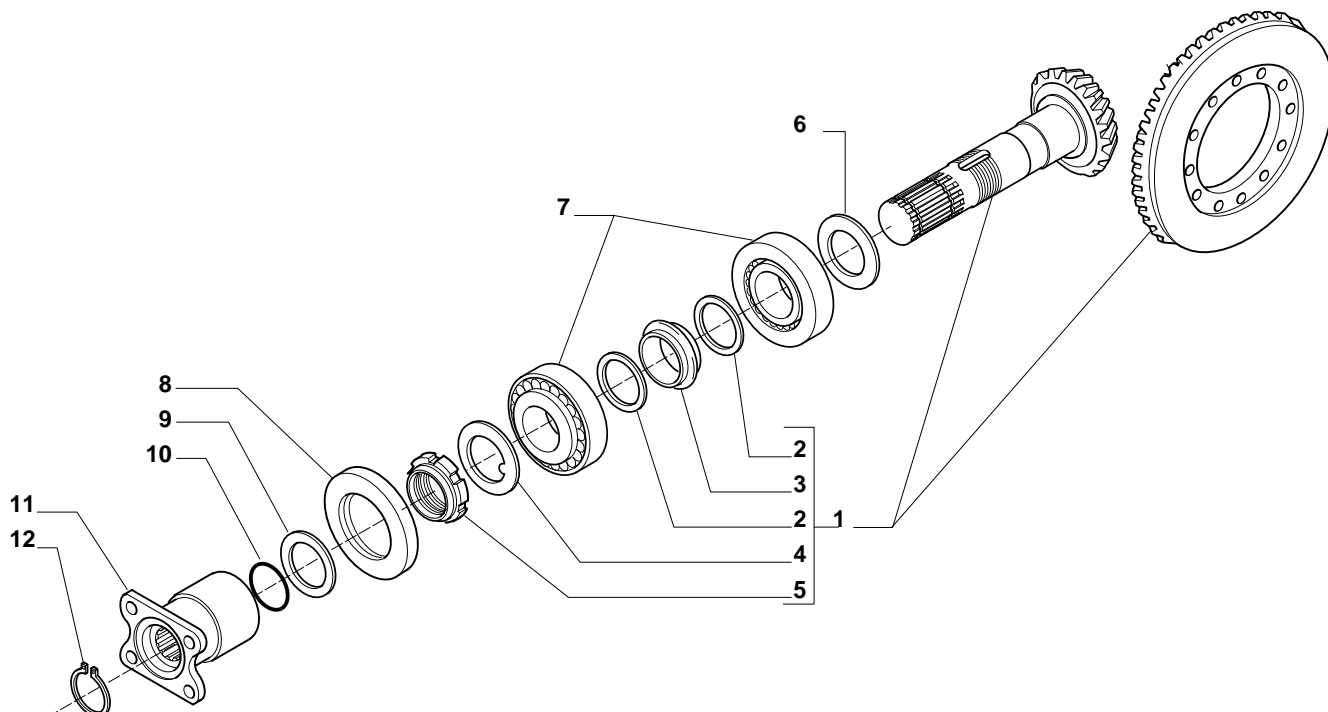
ENTRA GRUPP

Pos.	Ref.	Q.ty	Descrizione	Description	Kit	From S/N	To S/N	Note
1	024260	1	Ingrassatore M10x1	Greaser nipple M10x1				
2	104988	1	Sfiato M10x1	Breather M10x1				
3	139229	1	Trave	Axle housing				
4	123207	2	Boccola	Bush				
5	128633	2	Molla tazza	Belleville washer				
6	131265	2	Spessore	Spacer				
7	123641	2	Boccola	Bush				
8	116962	2	Bronzina	Bush				
9	118675	2	Anello di tenuta	Oil seal				
10	123726	2	Rotula sferica	Spherical bearing				
11	128630	2	Molla tazza	Belleville washer				
12	126022	4	Vite M14x2x75	Bolt M14x2x75				
13	072235	4	Bussola centraggio	Centering bush				
14	133633	1	Supporto differenziale	Differential support				
15	087660	2	Spina D.15x35	Pin D.15x35				
16	128050	2	Tappo olio M.24	Drain plug M.24				
17	125827	10	Vite M12x1.75x33	Bolt M12x1.75x33				



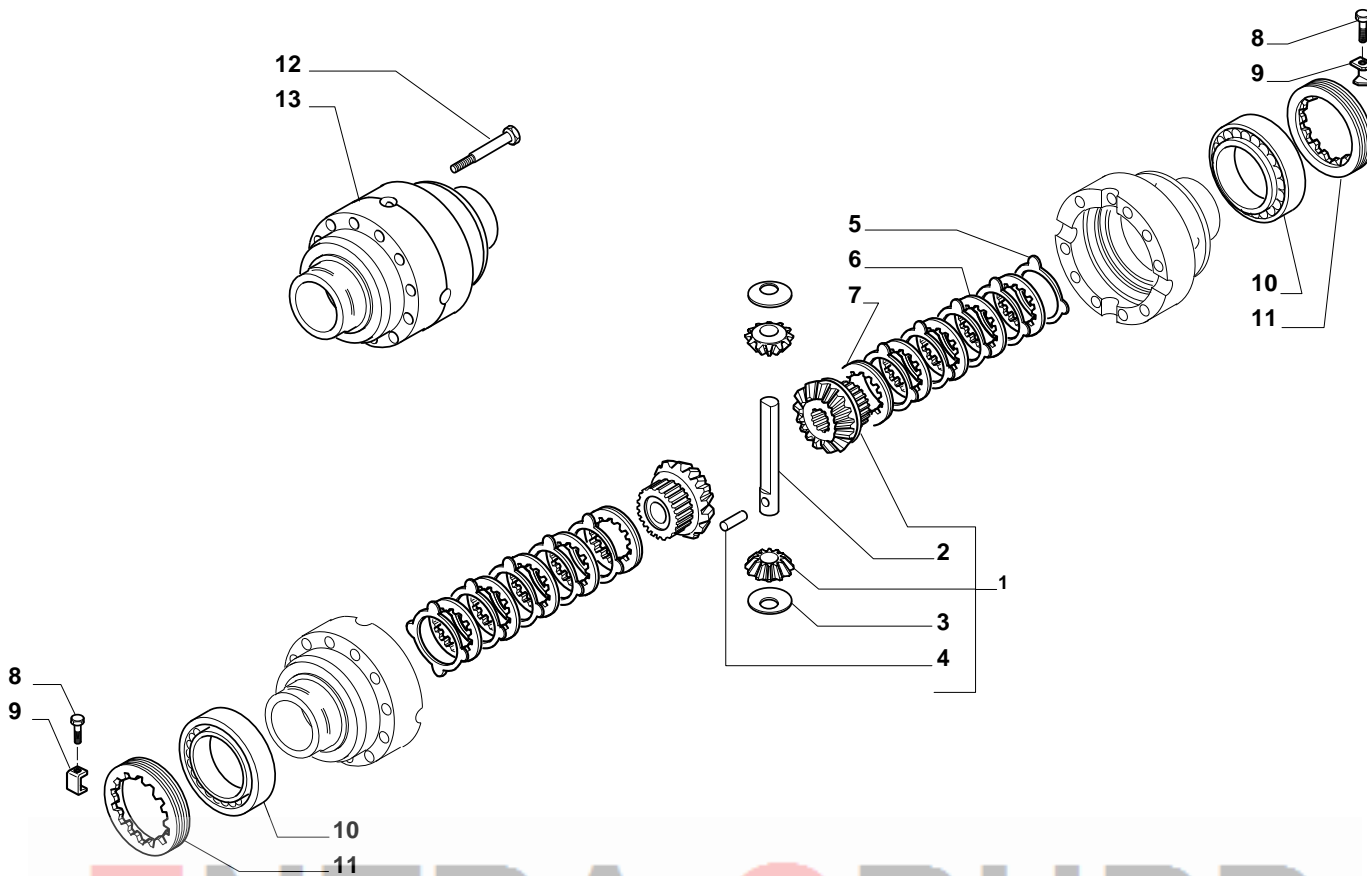
Pos.	Ref.	Q.ty	Descrizione	Description	Kit	From S/N	To S/N	Note
1	024210	4	Ingrassatore M6x1	Greaser nipple M6x1				
2	126922	12	Vite M14x2x35 (Atbl.)	Bolt M14x2x35 (Self lock.)				
3	128880	2	Perno snodo calotta	King pin				
4	030755	8	Tappo D14.5	Plug D14.5				
5	133683	1	Calotta SX.	Swivel housing L.H.				
6	128881	2	Perno snodo calotta	King pin				
7	022431	2	Dado M20x1.5 (Atbl.)	Nut M20x1.5 (Self lock.)				
8	132659	1	Asta guida SX	Steering arm Assy L.H.				
9	350400	1*	Snodo sferico	Ball joint				
10	070787	1*	Dado	Nut				
11	351064	1	Tirante SX	Tie rod L.H.				
12	132735	1	Martinetto	Steering cylinder				
13	128534	4	Vite M12x45 (Atbl.)	Bolt M12x45 (Self lock.)				
14	123208	2	Anello tenuta	Oil seal				
15	125390	2	Bronzina	Bush				
16	139648	1	Asta guida DX	Steering arm Assy R.H.				
17	351801	1	Tirante DX	Tie rod R.H.				
18	133684	1	Calotta DX	Swivel housing R.H.				
19	022129	2	Dado M16	Nut M16				
20	124748	2	Vite M16x100	Bolt M16x100				
21	049223	1	Stelo	Rod				
22	049220	1	Kit guarnizioni	Oil seal kit				
23	049221	1	Testata martinetto	Cylinder head				

* Quantity valid only for one steering arm Assy



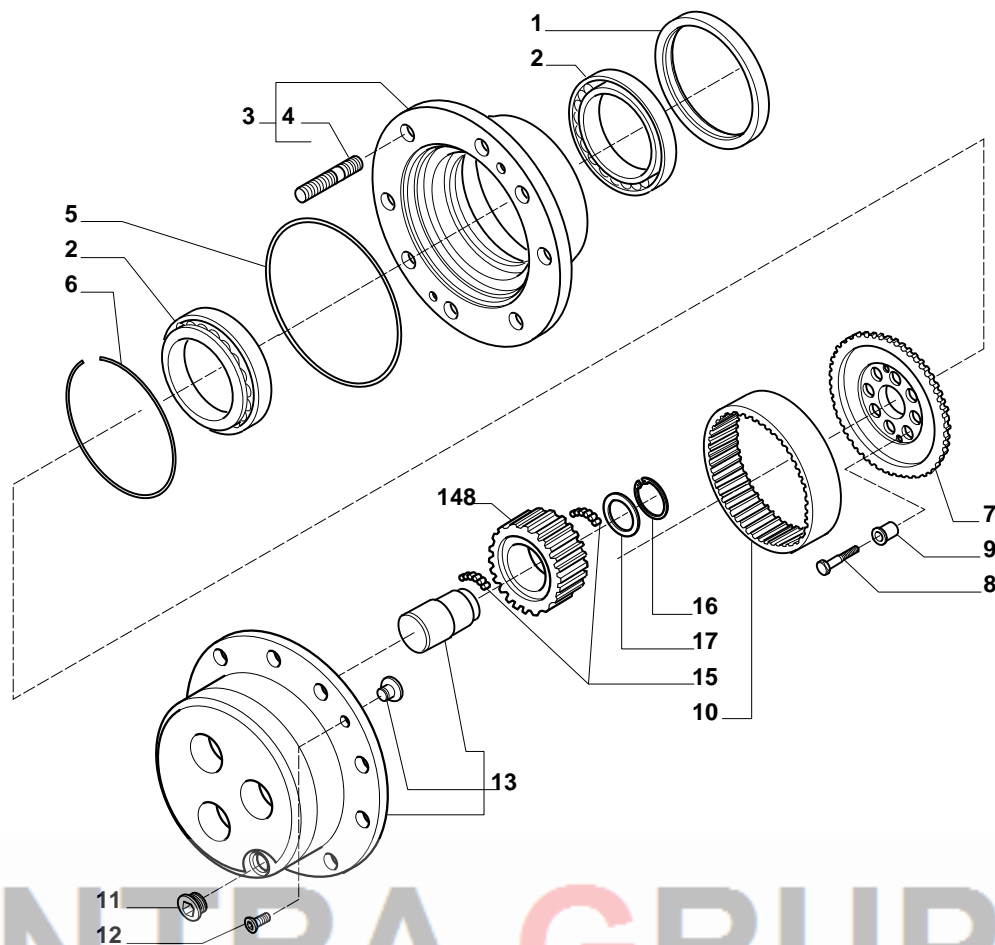
ENTRA GRUPP

Pos.	Ref.	Q.ty	Descrizione	Description	Kit	From S/N	To S/N	Note
1	066090	1	Coppia conica Z=1331	Bevel gear/Pinion set 13/31	066090			
2	125829	2	Rondella 50x40.5x2	Washer 50x40.5x2	066090			
3	126806	1	Distanziale elastico	Collapsible spacer	066090			
4	113717	1	Rondella fermo ghiera	Lockwasher	066090			
5	115054	1	Ghiera M40x1,5	Ring nut M40x1,5				
6	132265	-	Spessore 2.50mm	Shim 2.50mm				
6	132266	-	Spessore 2.60mm	Shim 2.60mm				
6	132267	-	Spessore 2.70mm	Shim 2.70mm				
6	132268	-	Spessore 2.80mm	Shim 2.80mm				
6	132269	-	Spessore 2.90mm	Shim 2.90mm				
6	132270	-	Spessore 3.00mm	Shim 3.00mm				
6	132271	-	Spessore 3.10mm	Shim 3.10mm				
6	132272	-	Spessore 3.20mm	Shim 3.20mm				
6	132273	-	Spessore 3.30mm	Shim 3.30mm				
6	132274	-	Spessore 3.40mm	Shim 3.40mm				
7	027350	2	Cuscinetto	Bearing				
8	119990	1	Anello di tenuta	Oil seal				
9	123402	1	Rondella	Washer				
10	028532	1	Anello OR	O.ring				
11	139280	1	Flangia	Flange				
12	024789	2	Anello seeger D.34	Snap ring D.34				



ENTRA GRUPP

Pos.	Ref.	Q.ty	Descrizione	Description	Kit	From S/N	To S/N	Note
1	066283	1	Kit ingranaggeria differenz.	Differential kit				
2	115731	1	Perno	Shaft	066283			
3	115730	2	Rondella spallamento	Thrust washer	066283			
4	116451	1	Spina D.7x40	Pin D.7x40	066283			
5	110643	12	Controdisco bloc. diff.	Drive plate				
6	110644	10	Disco bloc. diff.	Plate				
7	110642	2	Disco bloc. diff.	Plate				
8	128440	2	Vite M6x10 (Atbl.)	Bolt M6x10 (Self lock.)				
9	107778	2	Fermo ghiera	Locking plate				
10	027309	2	Cuscinetto	Bearing				
11	107400	2	Ghiera	Ring nut				
12	125552	12	Vite M10x1.5x75	Bolt M10x1.5x75				
13	125812	1	Scatola differenziale	Differential housing				



ENTRA GRUPP

Pos.	Ref.	Q.ty	Descrizione	Description	Kit	From S/N	To S/N	Note
1	044705	2	Tenuta cassetto	Cassette seal				
2	118370	4	Cuscinetto	Bearing				
3	066297	2	Kit mozzo ruota	Wheel hub assy				
4	126710	8 *	Prigioniero	Stud	066297			
5	028603	2	Anello OR	O.ring				
6	125344	2	Anello	Ring				
7	134298	2	Mozzo fermo corona	Wheel carrier				
8	128534	12	Vite M14x1,5x65	Bolt M14x1,5x65				
9	131821	12	Bussola di centraggio	Centering bush				
10	134299	2	Corona epic. Z=77	Crown gear Z=77				
11	125280	2	Tappo olio M30x2	Drain plug M30x2				
12	020490	4	Vite M8x20	Screw M8x20				
13	066285	2	Kit treno portasatelliti	Planetary carrier assy				
14	135947	6	Ingranaggio Z=23	Planetary gear Z=23				
15	028370	33.6	Rullini (a decine)	Needle bearing (By tens)				
16	024793	6	Anello seeger D.38	Snap ring				
17	135366	6	Ralla 45x38.1x2.4	Thrust washer 45x38.1x2.4				

* Quantity valid only for one wheel hub assy.



Kit ref.	Ref.	Descrizione	Description	Q.ty	Note
066090	-	Kit coppia conica	Bevel gear/pinion set	-	
-	-	Coppia conica Z=1331	Bevel gear/pinion Z=13/31	1	
-	125829	Rondella 50x40.5x2	Washer 50x40.5x2	2	
-	126806	Distanziale elastico	Collapsible spacer	1	
-	113717	Rondella fermo ghiera	Lockwasher	1	
-	115054	Ghiera M40x1.5	Ring nut M40x1.5	1	
066283	-	Kit ingranaggeria diff.	Differential kit	-	
-	115731	Perno	Shaft	1	
-	115730	Rondella spallamento	Thrust washer	2	
-	116451	Spina D.7x40	Pin D.7x40	1	
-	-	Ingranaggio Z=11	Gear Z=11	2	
-	-	Ingranaggio Z=16	Gear Z=16	2	
066297	-	Kit mozzo ruota	Wheel hub assy	-	
-	126710	Prigioniero	Stud	8	
-	-	Mozzo ruota	Whel hub	1	
066285	-	Kit treno portasatelliti	Planetary carrier assy	-	
-	-	Pattino arresto	Pad	1	
-	-	Perno	Shaft	3	
-	-	Treno portasatelliti	Planetary carrier	1	

Manuale di riparazione / Repair manual / Manual de reparation / Ersatzlehrbuch - COD: