



# CARRARO

**Catalogo Parti Di Ricambio**

**Spare Parts List**

# ENTRA GRUPP

**TRASMISSIONE TLB2**

**TLB2 TRANSMISSION**

**REF. 144075**

**INDICE  
INDEX****1.0.0** Assi

Axes

**2.0.0** Scatola trasmissione

Transmission housing

**3.0.0** Alberi d'entrata e di trasmissione PTO (asse A)

Input and PTO transmission shafts (axe A)

**4.0.1** Albero primario (asse B) e albero rinvio (asse D)

Primary shaft (axe B) reverse shaft (axe D)

**5.0.0** Albero secondario (asse C)

Secondary shaft (axe C)

**6.0.0** Albero d'uscita (asse E)

Output shaft (axe E)

**7.0.0** Pompa olio

Oil pump

**8.0.0** Convertitore

Converter

**9.0.0** Sistema di gestione idraulica/elettronica

Electronic /hydraulic system

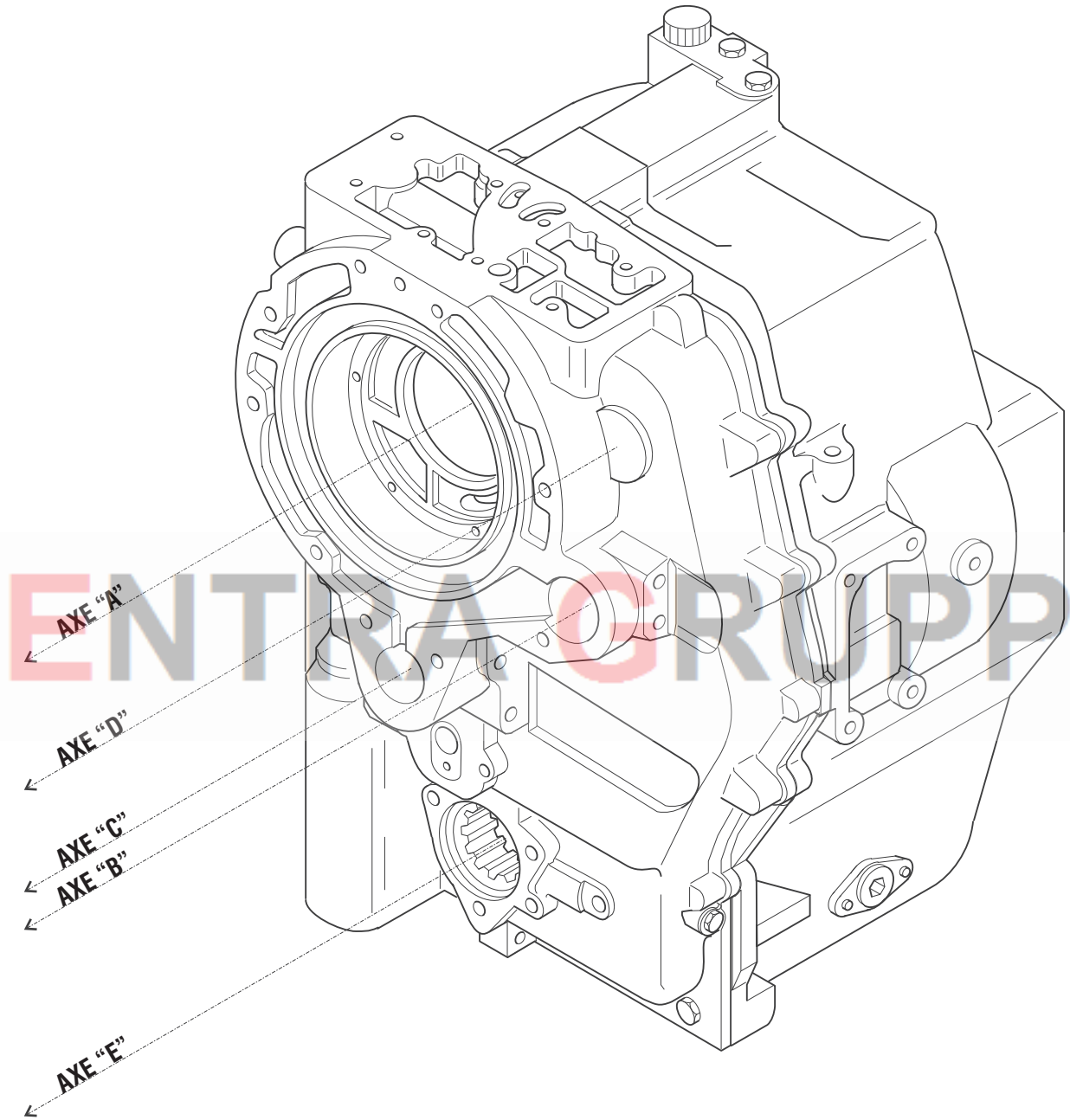
**10.0.0** Tubazioni e sensori

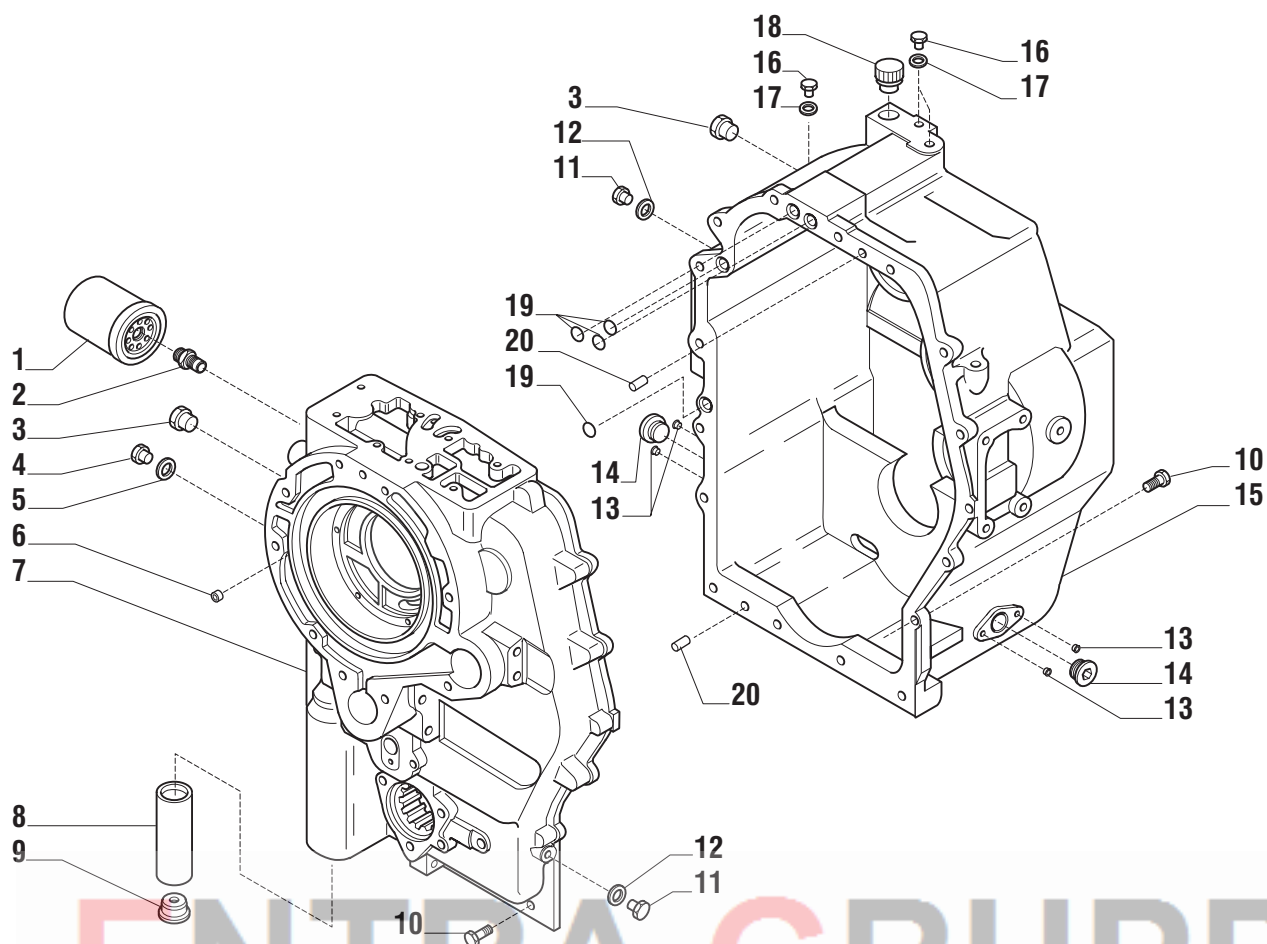
Pipes and sensors

**11.0.0** Sommario kit

Kit summary

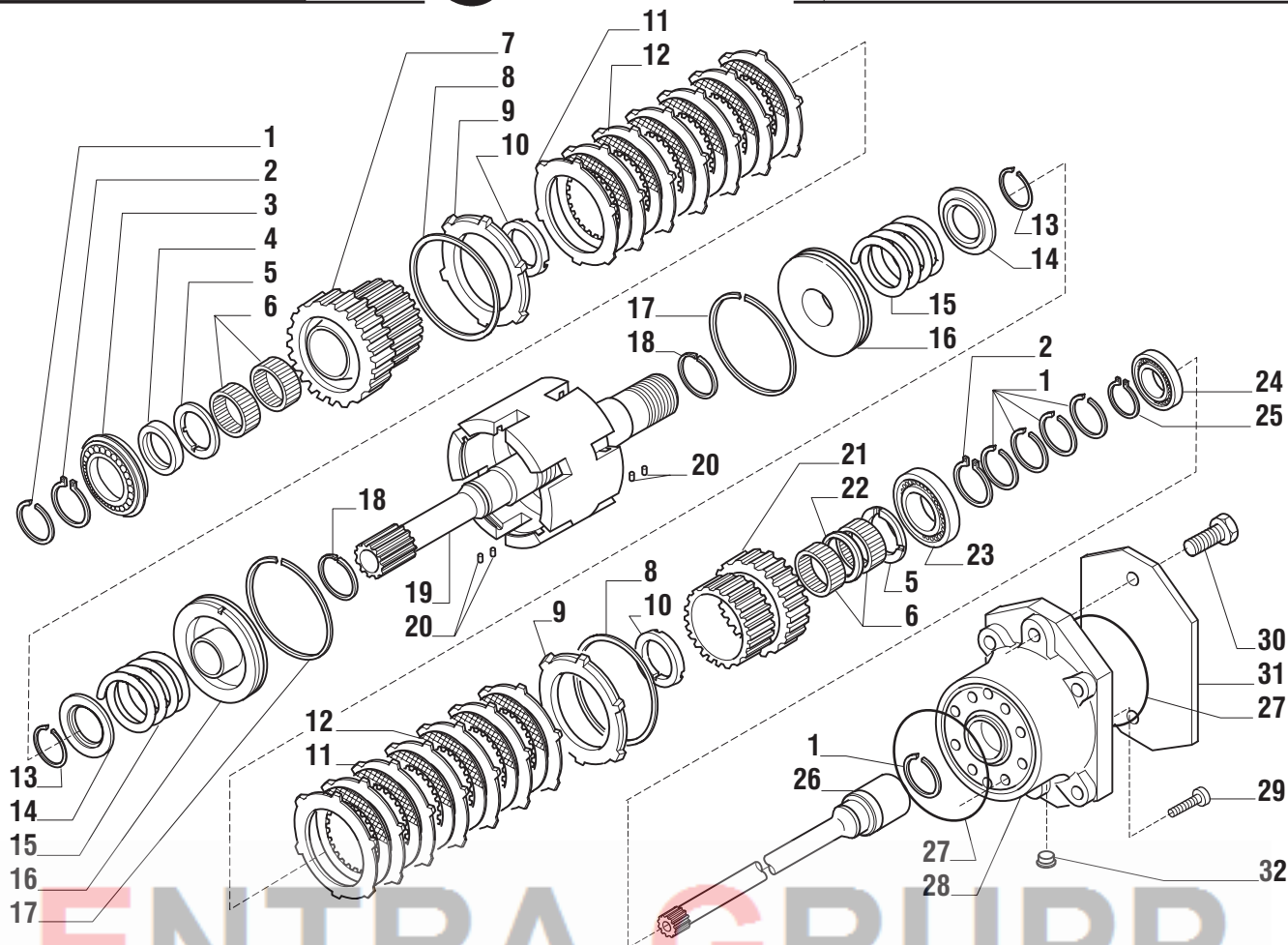
**This catalogue is valid from serial number 101.****Il presente catalogo è valido a partire dal N° di matricola 101.**





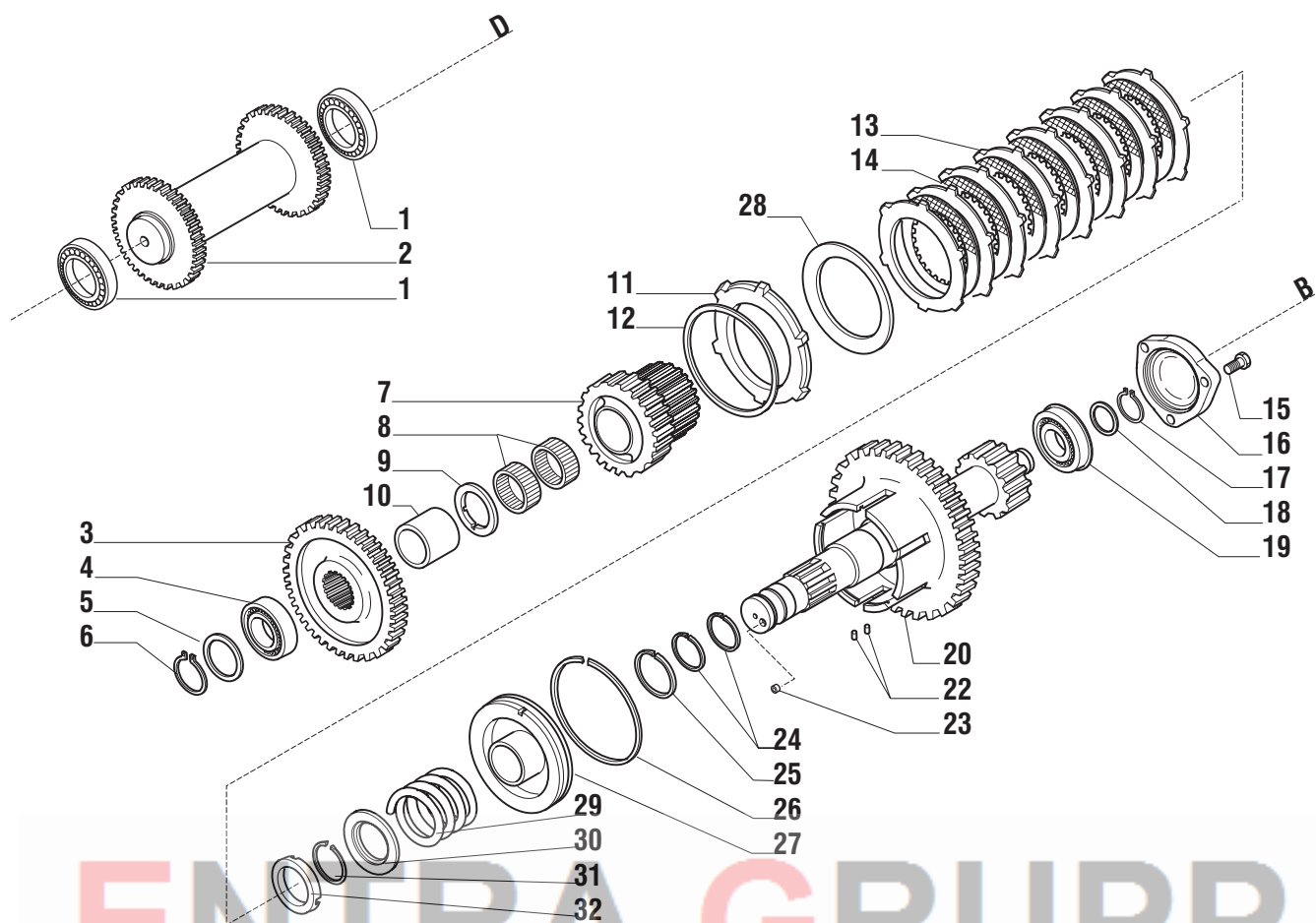
# ENTRA GRUPP

Pos.	Ref.	Q.ty	Descrizione	Description	Kit	From S/N	To S/N	Note
1	139413	1	Filtro olio	Oil filter				
2	131217	1	Raccordo filtro olio	Connection				
3	030745	2	Tappo	Plug				
4	021572	1	Tappo	Plug				
5	023272	1	Guarnizione rame	Copper washer				
6	021558	1	Tappo M10x1	Plug M10x1				
7	139349	1	Semiscatola anteriore	Front half-housing				
8	138385	1	Filtro olio	Oil filter				
9	138386	1	Tappo M42x2	Plug M42x2				
10	020852	17	Vite M10x30	Bolt M10x30				
11	021583	2	Tappo	Plug				
12	023287	2	Rondella rame	Copper washer				
13	030773	4	Tappo D7	Plug D7				
14	125280	2	Tappo M30x2	Plug M30x2				
15	139350	1	Semiscatola posteriore	Rear half-housing				
16	021322	3	Tappo	Plug				
17	023260	3	Rondella rame	Copper washer				
18	030368	1	Tappo sfiato	Breather plug				
19	028560	4	Anello OR	O.ring				
20	072259	2	Spina D10x25	Pin D10x25				



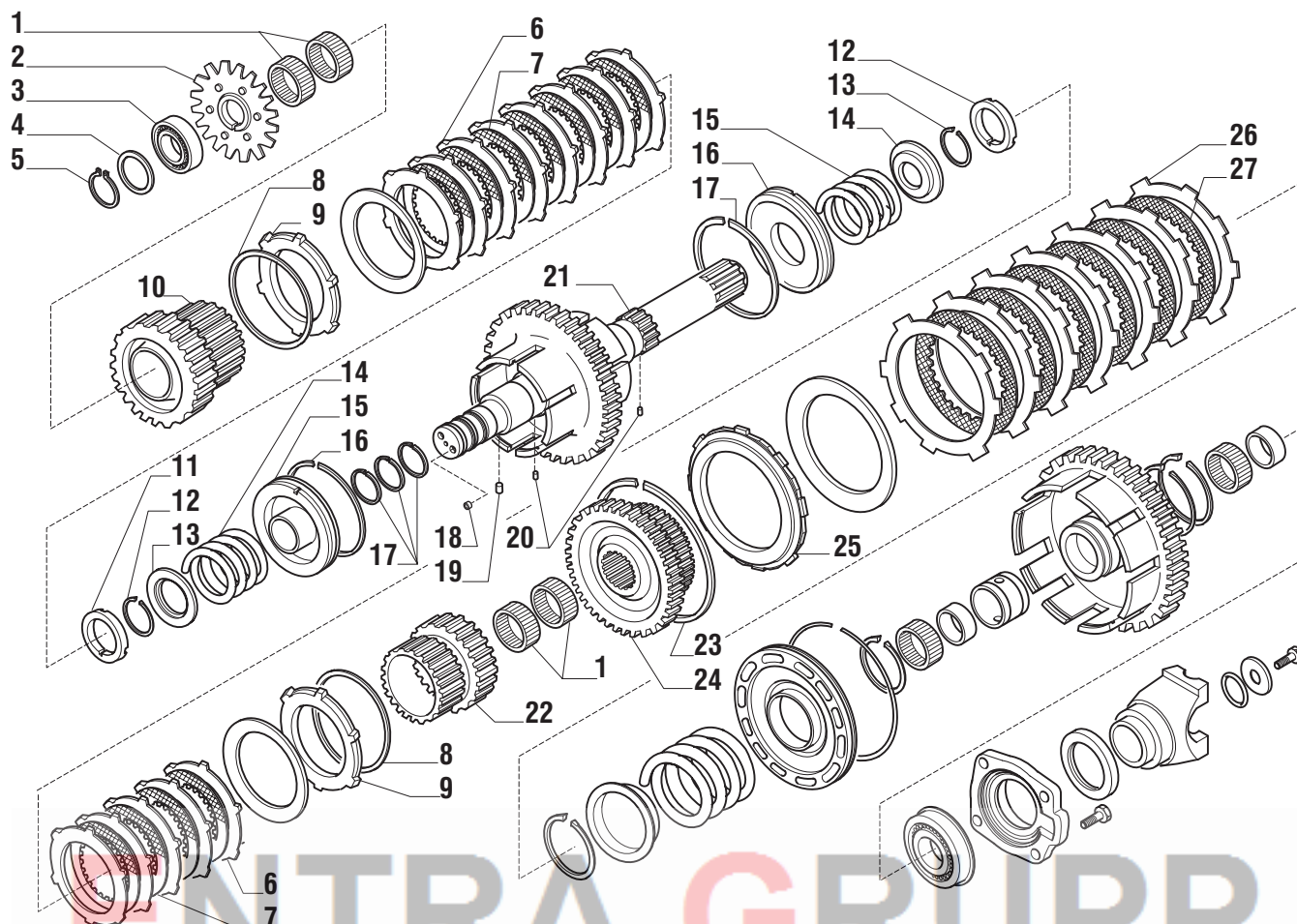
Pos.	Ref.	Q.ty	Descrizione	Description	Kit	From S/N	To S/N	Note
------	------	------	-------------	-------------	-----	----------	--------	------

1	138787	6	Anello tenuta	Seal ring				
2	024800	2	Anello seeger D45	Snap ring D45				
3	026160	1	Cuscinetto	Bearing				
4	129885	1	Distanziale	Spacer				
5	129886	2	Ralla	Thrust washer				
6	028041	4	Gabbia rullini	Needle bearing bush				
7	138392	1	Ingranaggio Z37	Gear Z37				
8	025067	2	Anello arresto	Lockring				
9	135020	2	Anello arresto	Lockring				
10	129901	2	Ralla	Thrust washer				
11	133924	14	Controdisco frizione	Clutch drive plate				
12	138574	12	Disco frizione	Clutch plate				
13	025031	2	Anello arresto	Lockring				
14	133912	2	Coperchio fermo molla	Lock-spring cover				
15	129896	2	Molla	Spring				
16	133905	2	Pistone frizione	Clutch piston				
17	138790	2	Anello tenuta	Seal ring				
18	138788	2	Anello tenuta	Seal ring				
19	135198	1	Albero entrata cavo comp.	Inner shaft				
20	024321	4	Spina elastica D3x8	Split pin D3x8				
21	138358	1	Ingranaggio Z37	Gear Z37				
22	129903	1	Distanziale	Spacer				
23	025829	1	Cuscinetto	Bearing				
24	025735	1	Cuscinetto	Bearing				
25	024785	1	Anello seeger D30	Snap ring D30				
26	138383	1	Albero trasm. PTO	PTO transmission shaft				
27	028571	2	Anello OR	O.ring				
28	138387	1	Flangia	Flange				
29	021410	8	Vite M10x30	Bolt M10x30				
30	021009	2	Vite M16x45	Bolt M16x45				
31	138550	1	Coperchio	Cover				
32	030720	2	Tappo	Plug				

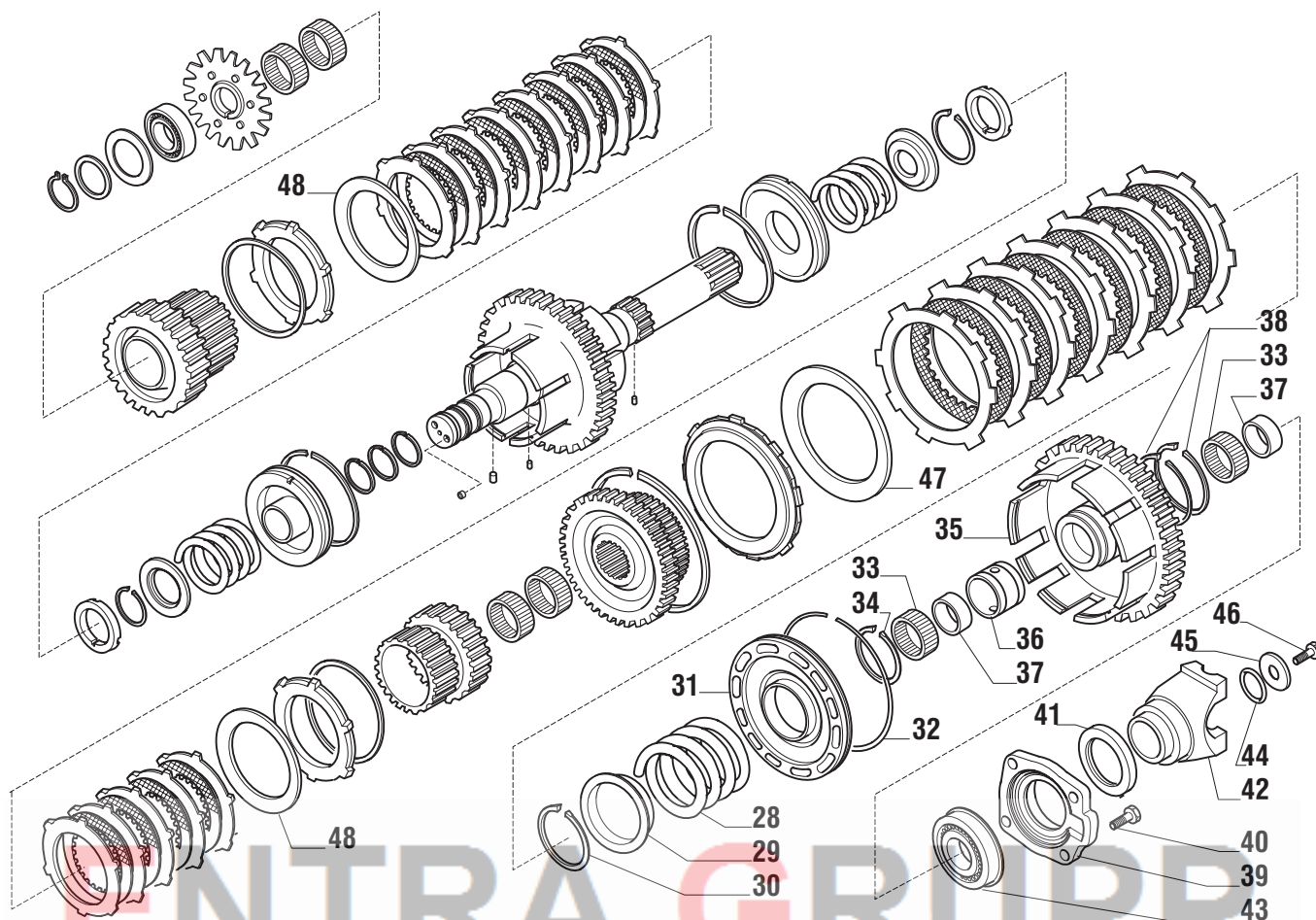


ENTRA GRUPP

Pos.	Ref.	Q.ty	Descrizione	Description	Kit
1	025808	2	Cuscinetto	Bearing	
2	137647	1	Albero rinvio Z27	Reverse shaft Z27	from s/n 1055 - was 135247
3	133174	1	Ingranaggio Z45	Ingranaggio Z45	
4	025809	1	Cuscinetto	Bearing	
5	125829	1	Rondella		
6	025053	1	Anello arresto	Washer	
7	138362	1	Ingranaggio Z30	Lockring	
8	028015	2	Gabbia rulli	Gear Z30	
9	129886	1	Ralla	Needle bearing bush	
10	138359	1	Distanziale	Thrust washer	
11	140332	1	Anello arresto	Spacer	
12	025067	1	Anello arresto	Lockring	
13	133980	9	Controdisco frizione	Lockring	
14	138574	8	Disco frizione	Clutch drive plate	
15	020852	3	Vite M10x30	Clutch plate	
16	133372	1	Coperchio	Bolt M10x30	
17	024790	1	Anello seeger D35	Cover	
18	125830	1	Rondella	Snap ring D35	
19	026188	1	Cuscinetto	Washer	
20	138363	1	Albero Z58/Z17	Bearing	
21	024321	2	Spina elastica D3x8	Shaft Z58/Z17	
22	021558	1	Tappo M10x1	Split pin D3x8	
23	138786	2	Anello tenuta	Plug M10x1	
24	138788	1	Anello tenuta	Seal ring	
25	138790	1	Anello tenuta	Seal ring	
26	140126	1	Pistone frizione	Seal ring	
27	140116	1	Molla a tazza	Clutch piston	
28	129896	1	Molla	Belleville washer	
29	133912	1	Coperchio fermo molla	Spring	
30	025031	1	Anello arresto	Lock-spring cover	
31	129901	1	Ralla	Lockring	

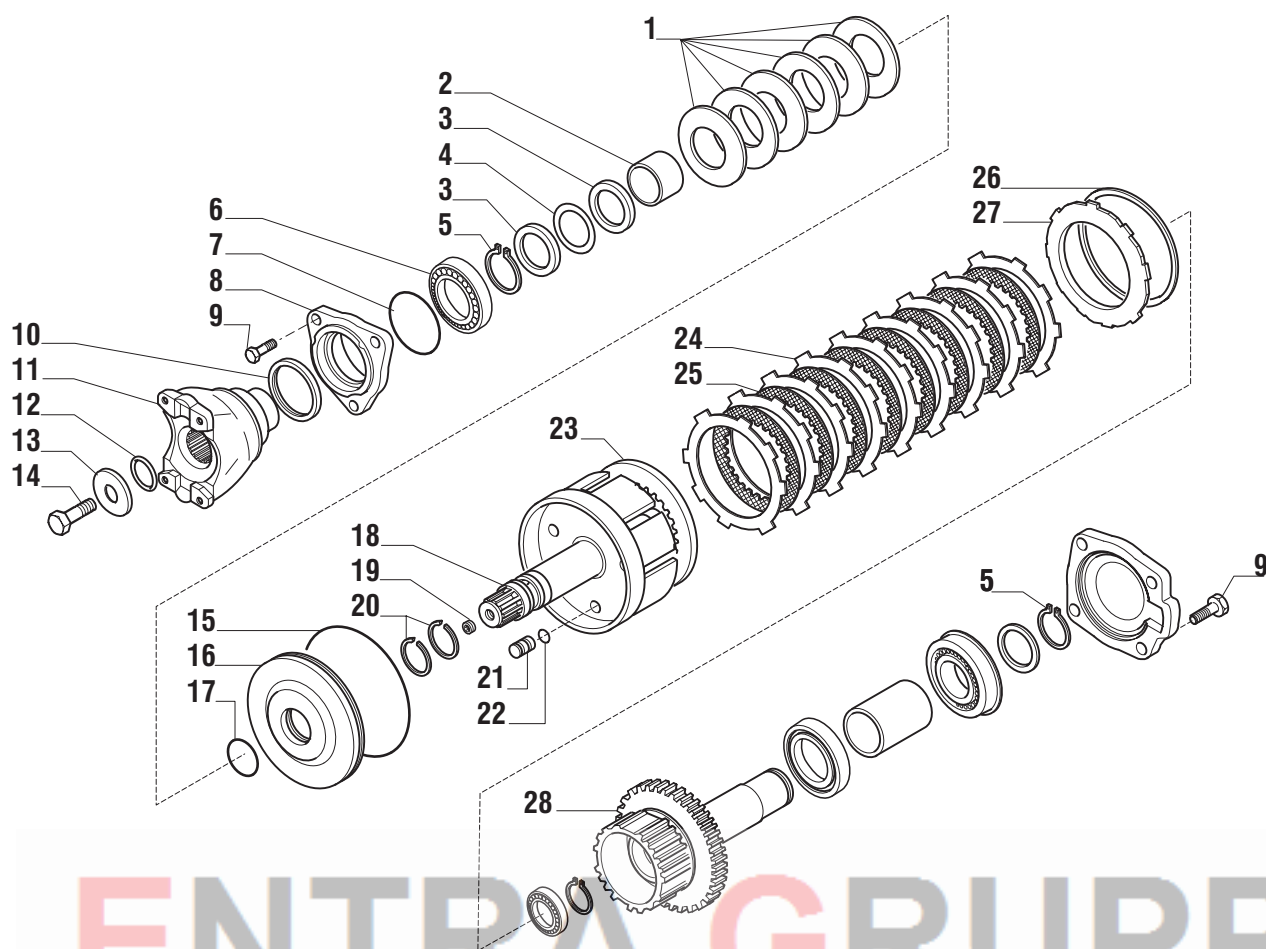


Pos.	Ref.	Q.ty	Descrizione	Description	Kit	From S/N	To S/N	Note
1	028041	4	Gabbia rullini	Needle bearing bush				
2	139389	1	Ruota fonica	Speed meter wheel				
3	025809	1	Cuscinetto	Bearing				
4	125829	1	Rondella	Washer				
5	025053	1	Anello arresto	Lockring				
6	133980	14	Controdisco frizione	Clutch drive plate				
7	138574	13	Disco frizione	Clutch plate				
8	025067	2	Anello arresto	Lockring				
9	140332	2	Anello arresto	Lockring				
10	138368	1	Ingranaggio Z44	Gear Z44				
11	129901	2	Ralla	Trust washer				
12	025031	2	Anello arresto	Lockring				
13	133912	2	Coperchio fermo molla	Lock-spring cover				
14	129896	2	Molla	Spring				
15	140126	2	Pistone frizione	Clutch piston				
16	138790	2	Anello tenuta	Seal ring				
17	138786	3	Anello tenuta	Seal ring				
18	021558	2	Tappo M10x1	Plug M10x1				
19	028372	1	Rullo 4x8	Roller 4x8				
20	024321	2	Spina elastica D3x8	Split pin D3x8				
21	139388	1	Albero Z58 3/4^	Shaft Z58 3/4^				
22	138366	1	Ingranaggio Z30	Gear Z30				
23	025066	1	Anello arresto	Lockring				
24	138365	1	Ingranaggio Z51	Gear Z51				
25	138381	1	Anello arresto	Lockring				
26	138377	7	Controdisco frizione	Clutch drive plate				
27	138378	6	Disco frizione	Clutch plate				



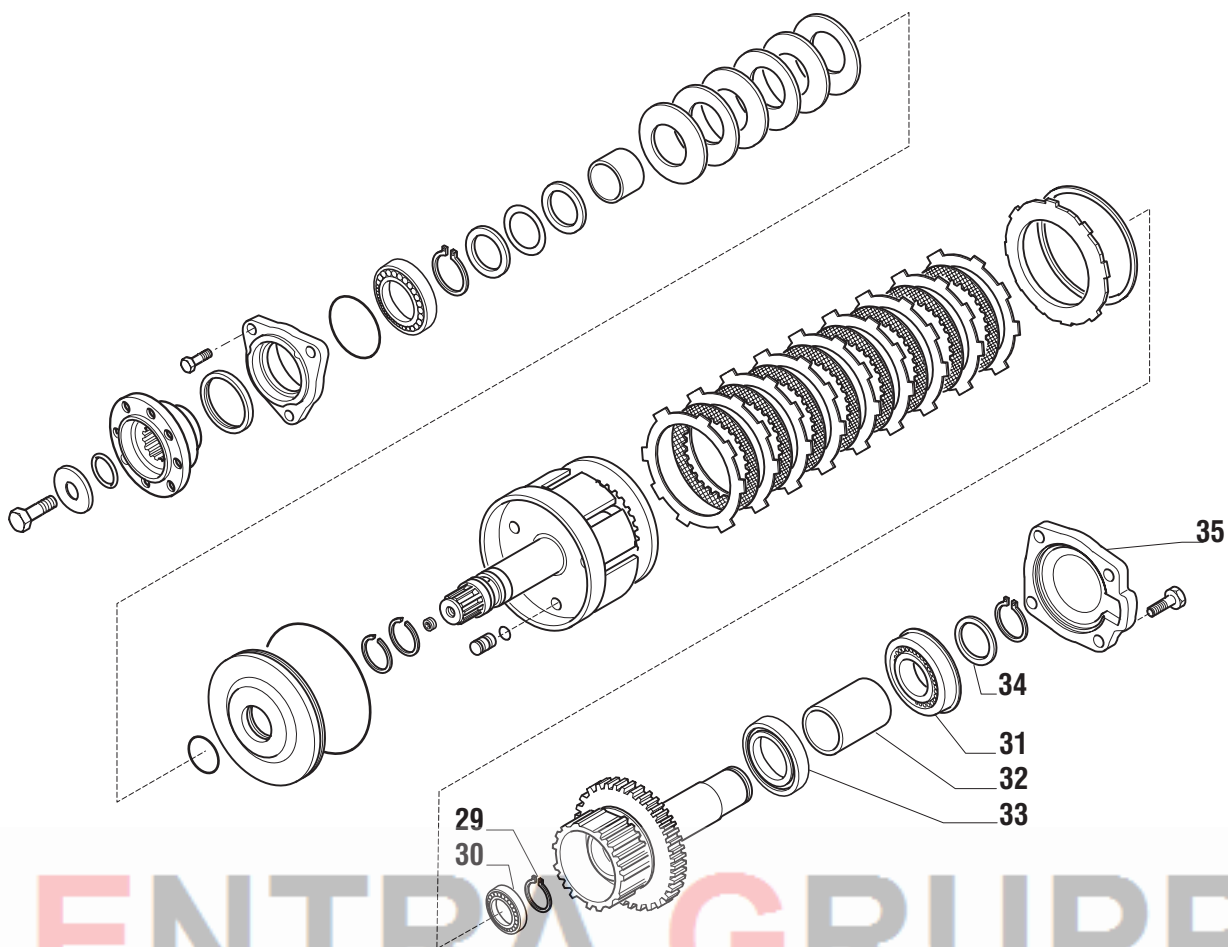
Pos.	Ref.	Q.ty	Descrizione	Description	Kit	From S/N	To S/N	Note
28	139348	1	Molla	Spring				
29	139347	1	Coperchio fermo molla	Lock-spring cover				
30	025021	1	Anello arresto	Lockring				
31	140141	1	Pistone frizione	Clutch piston				
32	138372	1	Anello tenuta	Seal ring				
33	028015	2	Gabbia rulli	Needle bearing bush				
34	138789	1	Anello tenuta D80	Seal ring D80				
35	138369	1	Ingranaggio Z59	Gear Z59				
36	133379	1	Distanziale	Spacer				
37	028350	2	Bussola	Bush				
38	138364	2	Anello tenuta	Seal ring				
39	133373	1	Coperchio	Cover				
40	020852	4	Vite M10x30	Bolt M10x30				
41	025485	1	Anello tenuta	Seal ring				
42	137303	1	Flangia	Flange				
43	026190	1	Cuscinetto	Bearing				
44	028623	1	Anello OR	O-ring				
45	129924	1	Rondella	Washer				
46	123918	1	Vite M12x35	Bolt M12x35				
47	140117	1	Molla a tazza	Belleville washer				
48	140116	2	Molla a tazza	Belleville washer				





ENTRA GRUPP

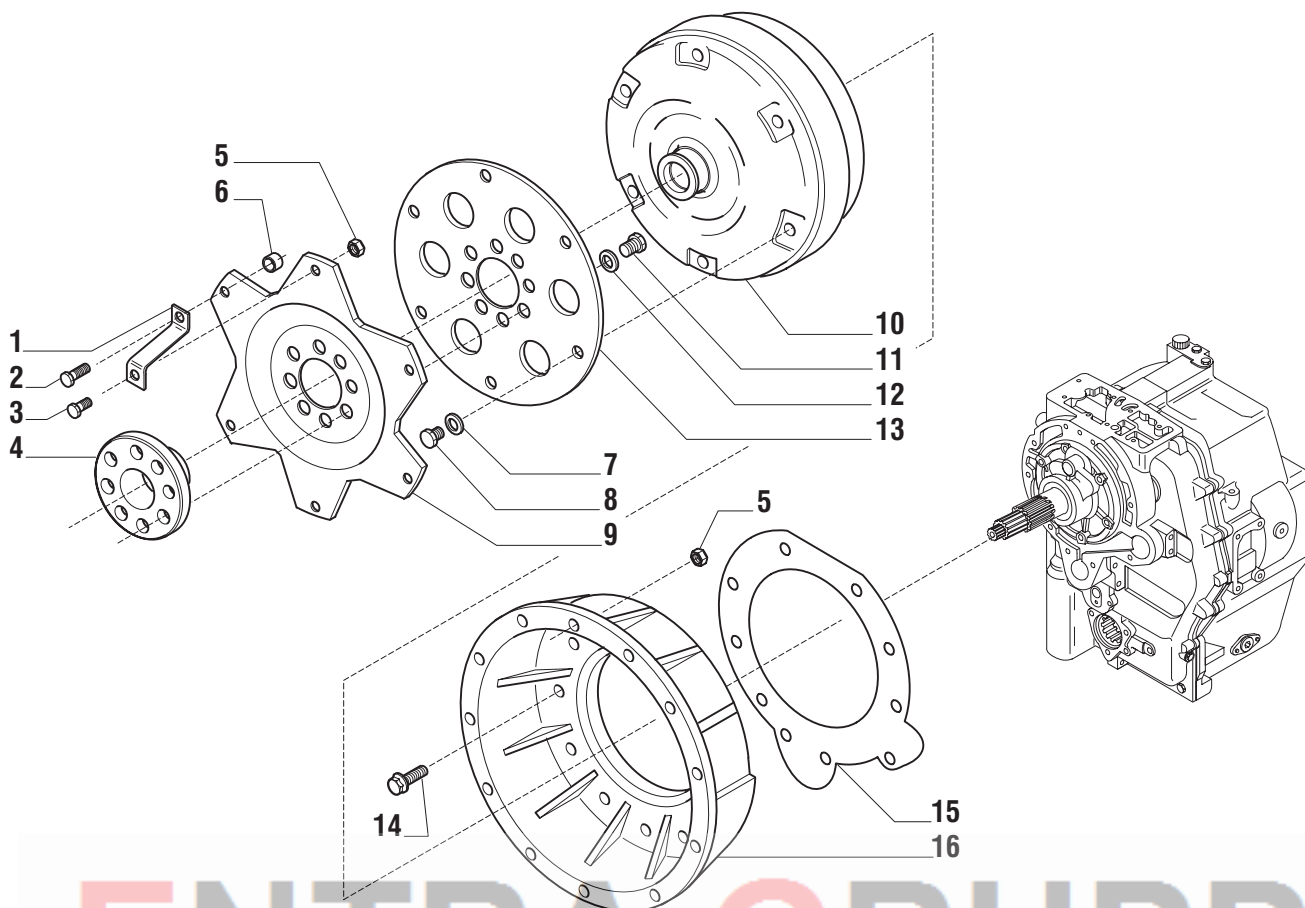
Pos.	Ref.	Q.ty	Descrizione	Description	Kit	From S/N	To S/N	Note
1	138399	6	Molla a tazza	Belleville washer				
2	138394	1	Distanziale	Spacer				
3	138391	2	Ralla	Thrust washer				
4	106866	-	Spessore 0.1mm	Shim 0.1mm				
4	106867	-	Spessore 0.3mm	Shim 0.3mm				
4	106868	-	Spessore 0.5mm	Shim 0.5mm				
5	024799	2	Anello seeger	Snap ring				
6	025809	1	Cuscinetto	Bearing				
7	028528	1	Anello OR	O.ring				
8	139343	1	Coperchio	Cover				
9	020852	7	Vite M10x30	Bolt M10x30				
10	025485	1	Anello tenuta	Oil seal				
11	144452	1	Flangia	Flange				
12	028131	1	Anello OR	O.ring				
13	129924	1	Rondella	Washer				
14	123918	1	Vite M12x25	Bolt M12x25				
15	028624	1	Anello OR	O.ring				
16	139341	1	Pistone frizione	Clutch piston				
17	028548	1	Anello OR	O.ring				
18	139338	1	Albero uscita	Output shaft				
19	021558	1	Tappo M10x1	Plug M10x1				
20	138787	2	Anello tenuta	Seal ring				
21	139342	3	Perno	Pin				
22	028534	3	Anello OR	O.ring				
23	138384	1	Disco attuatore freno	Brake plate				
24	141113	10	Controdisco frizione	Clutch drive plate				
25	141112	9	Disco frizione	Clutch plate				
26	025009	1	Anello arresto	Lockring				
27	141114	1	Anello arresto	Lockring				
28	139340	1	Ingranaggio Z41	Gear Z41				



ENTRA GRUPP

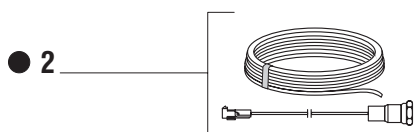
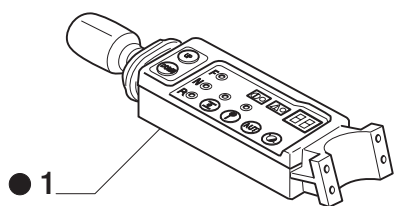
Pos.	Ref.	Q.ty	Descrizione	Description	Kit	From S/N	To S/N	Note
29	024780	1	Anello seeger D25	Snap ring D25				
30	025818	1	Cuscinetto	Bearing				
31	026190	1	Cuscinetto	Bearing				
32	138395	1	Distanziale	Spacer				
33	027534	1	Cuscinetto	Bearing				
34	079175	1	Ralla	Thrust washer				
35	138398	1	Coperchio	Cover				



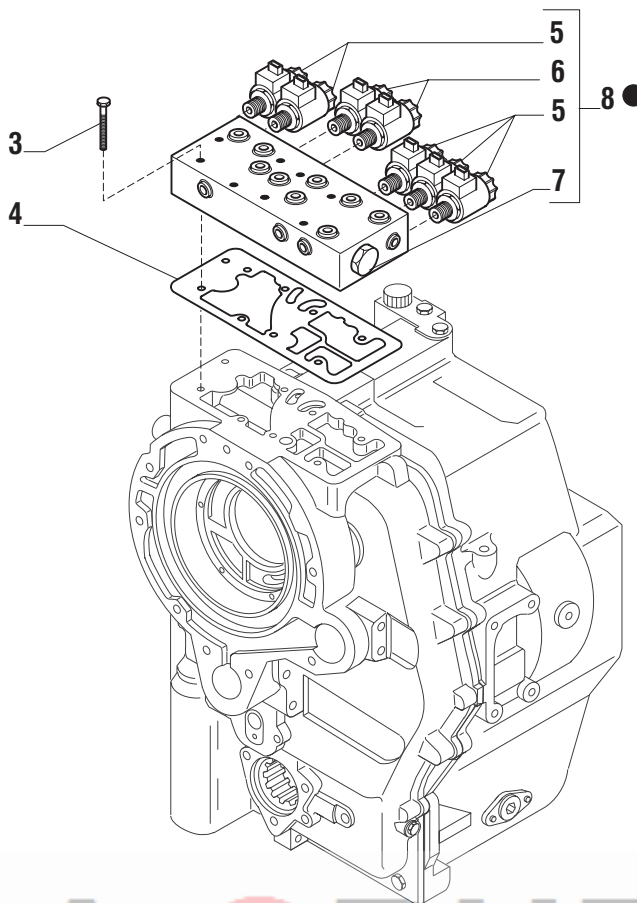


# ENTRA GRUPP

Pos.	Ref.	Q.ty	Descrizione	Description	Kit	From S/N	To S/N	Note
1	138575	1	Staffa	Bracket				
2	020786	1	Vite M8x35	Bolt M8x35				
3	020780	1	Vite M8x22	Bolt M8x22				
4	138571	1	Flangia	Flange				
5	022116	2	Dado M8	Nut M8				
6	138659	1	Bussola 16x9x12.5	Bush 16x9x12.5				
7	023050	6	Molla tazza	Spring washer				
8	020842	6	Vite M10x16	Bolt M10x16				
9	138569	1	Disco traino volano	Flywheel towing plate				
10	130251	1	Convertitore	Converter				
11	021216	8	Vite M12x22	Bolt M12x22				
12	023072	8	Molla tazza	Spring washer				
13	138570	1	Disco convertitore	Converter plate				
14	125827	9	Vite M12x33	Bolt M12x33				
15	138568	1	Guarnizione	Gasket				
16	138390	1	Campana	Bell				

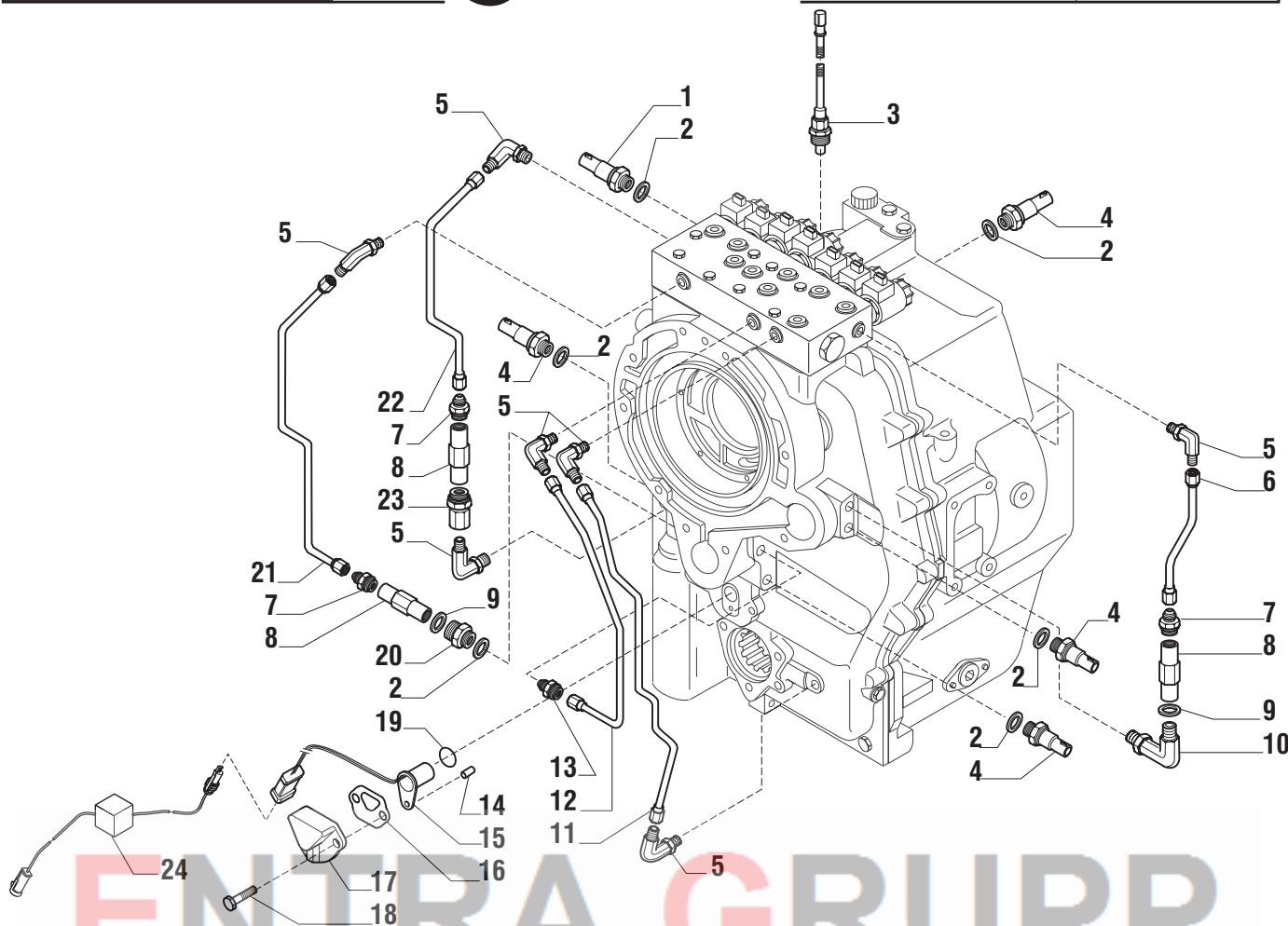


● = 9



# ENTRA GRUPP

Pos.	Ref.	Q.ty	Descrizione	Description	Kit	Note
1	138553	1	Gruppo gestione elettronica	Electronic switching system		
2	138554	1	Cablaggio elettrico	Harness system		
3	020803	8	Vite M8x60	Bolt M8x60		
4	149995	1	Guarnizione distributore	Distributor gasket		From s/n 983 was 139345
5	045062	5	Elettrovalvola	Electrovalve	138552	
6	045063	2	Elettrovalvola	Electrovalve	138552	
7	045064	1	Divisore di flusso	Divider	138552	
8	138552	1	Distributore	Distributor		
9	138551	1	Kit gestione idr/elt	Hydr/Elt system Kit		



Pos.	Ref.	Q.ty	Descrizione	Description	Kit	From S/N	To S/N	Note
1	138643	1	Sensore pressione	Pressure sensor				
2	023287	6	Rondella	Washer				
3	143687	1	Sensore temp. Olio	Oil temp. Sensor				
4	138644	4	Sensore pressione	Pressure sensor				
5	134919	7	Raccordo 90°	Connection 90°				
6	140304	1	Tubo 2° velocità	Pipe 2° speed				
7	140334	3	Raccordo	Connection				
8	139990	3	Kit valvola antishock 1°-3°	Antishock valve kit 1°-3°				
9	023281	2	Rondella	Washer				
10	140335	1	Raccordo 90°	Connection 90°				
11	138764	1	Tubo FWD	Pipe FWD				
12	138763	1	Tubo 4° velocità	Pipe 4° speed				
13	137595	1	Raccordo	Connection				
14	117385	1	Spina D6x14	Pin D6x14				
15	134513	1	Sensore indutt.	Sensor				
16	133387	1	Guarnizione sensore	Sensor gasket				
17	138572	1	Coperchio sensore	Sensor cover				
18	020780	2	Vite M8x22	Bolt M8x22				
19	028531	1	Anello OR	O.ring				
20	140336	1	Raccordo	Connection				
21	140305	1	Tubo 3° velocità	Pipe 3° speed				
22	140303	1	Tubo 1° velocità	Pipe 1° speed				
23	140333	1	Raccordo	Connection				
24	141399	1	Filtro optoisolatore	Optical isolator				

