



Catalogo Parti Di Ricambio
Spare Parts List

ENTRA GRUPP

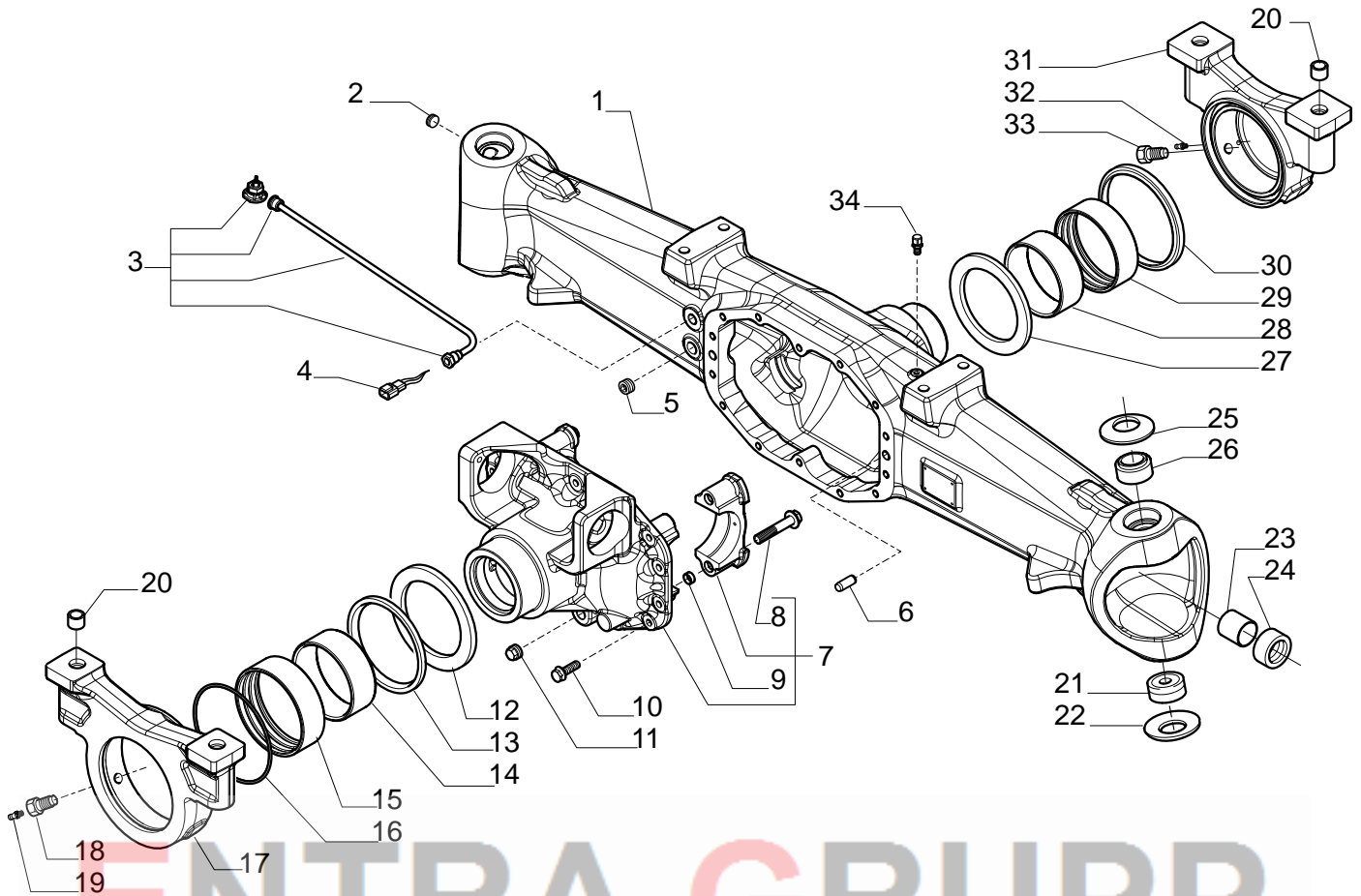
ASSALE 20.49
20.49 AXLE
REF. 149434

- 1.0.1 Corpo assale
Axle housing
- 2.0.1 Calotte e cilindro di sterzo
Swivel housings and steering cylinder
- 3.0.0 Coppia conica
Bevel gear set
- 4.0.0 Differenziale
Differential
- 5.0.0 Doppio giunto
Double U-joint
- 6.0.0 Mozzo ruota
Wheel hub
- 7.0.0 Riduzione epicicloidale
Final reduction
- 8.0.0 Sommario kit
Kit summary

ENTRA GRUPP

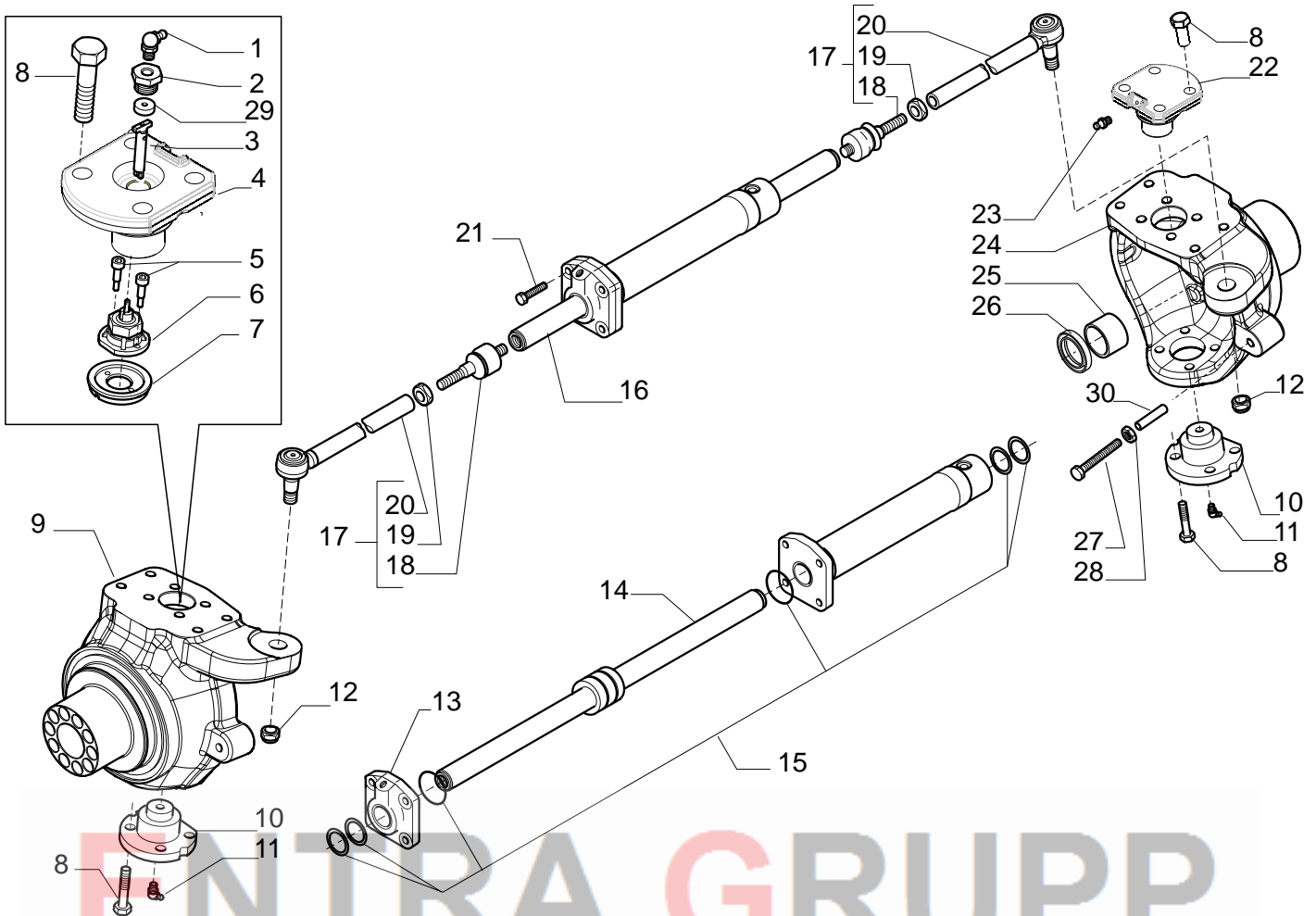
Il presente catalogo è valido a partire dal N° di matricola 101.

This catalogue is valid from serial number 101.

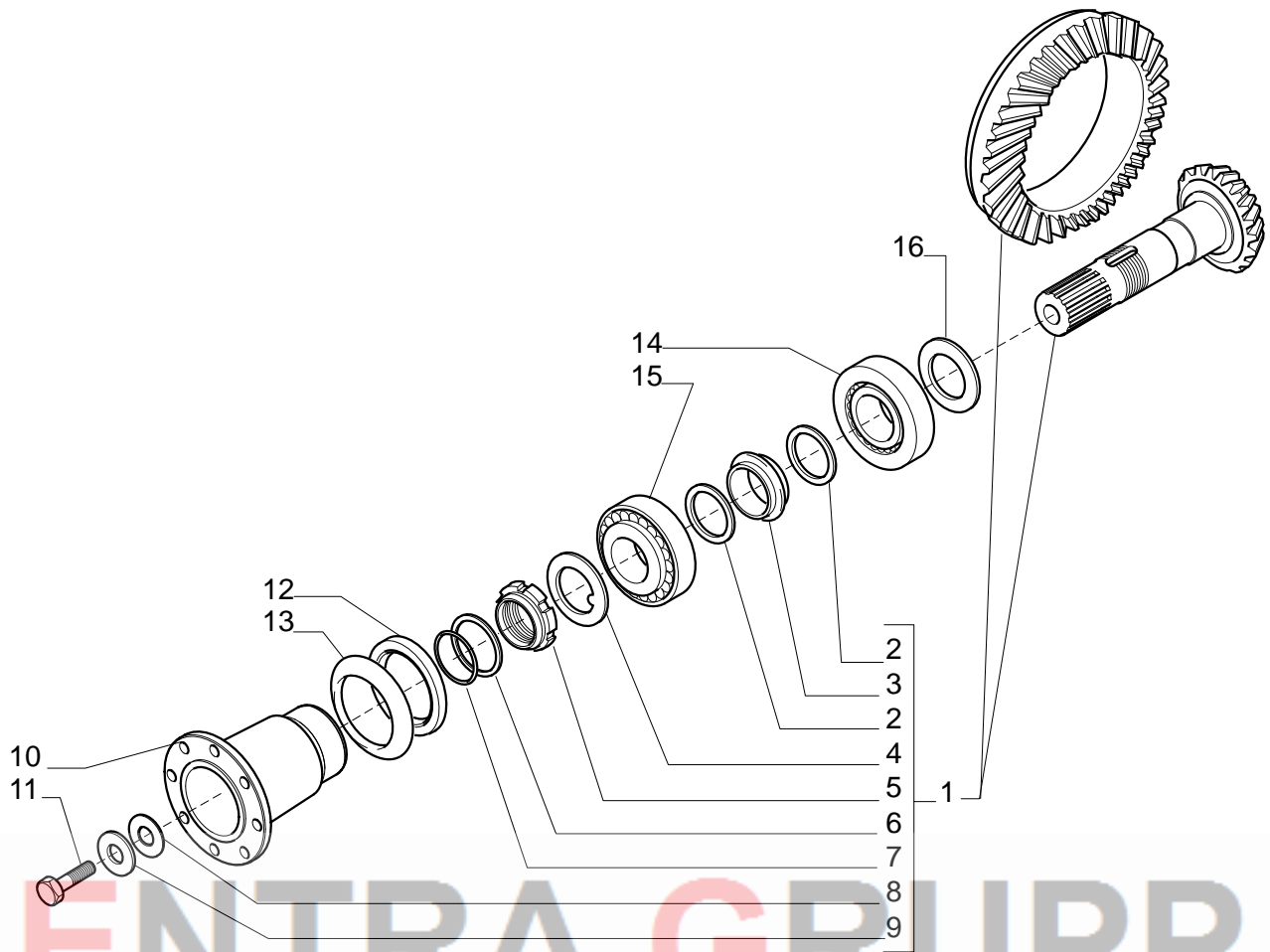


ENTRA GRUPP

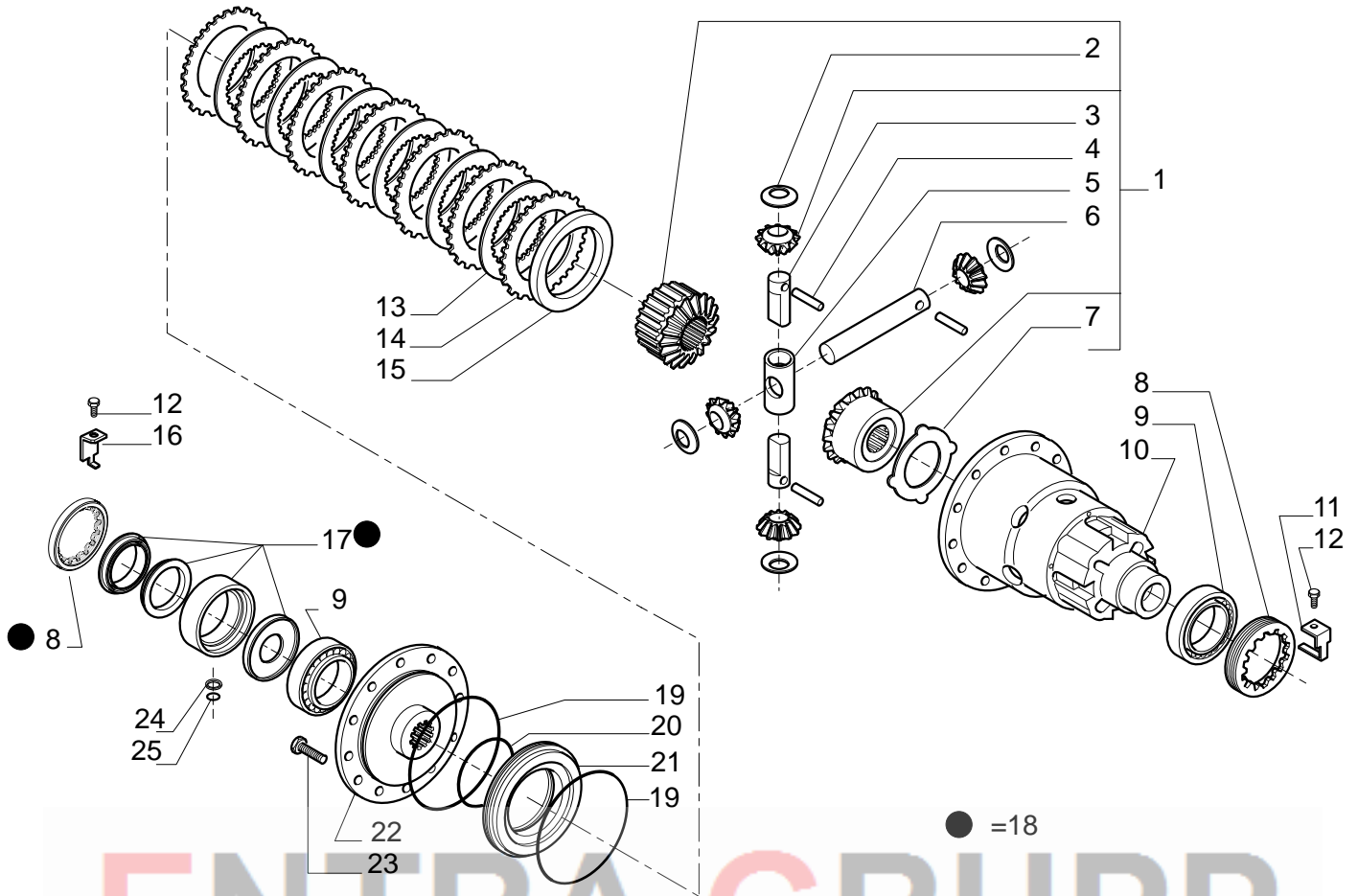
Pos.	Ref.	Q.ty	Descrizione	Description	Kit	Note
1	358895	1	Trave	Axle housing		from s/n 1323 - was 149422
2	021602	1	Tappo M26x1.5	Plug M26x1.5		
3	643668	1	Gruppo cablaggio sensore	Sensor wiring assy		from s/n 101 - was 642695
4	642348	1	Connettore	Connector		
5	128050	1	Tappo M24x1.5	Plug M24x1.5		
6	087660	1	Spina D15x35	Pin D15x35		
7	149423	1	Supporto differenziale	Differential support		
8	126064	4	Vite	Bolt	149423	
9	094205	4	Bussola 20X17X12	Centering bush 20X17X12	149423	
10	125827	14	Vite M12x33	Bolt M12x33		
11	092270	1	Tappo M22x1.5	Plug M22x1.5		
12	141883	1	Ralla	Thrust washer		
13	141892	1	Anello di tenuta	Seal ring		
14	641855	1	Boccola	Bush		
15	141885	1	Boccola	Bush		
16	028529	1	Anello OR	O.ring		
17	149425	1	Supporto posteriore	Rear support		
18	126634	1	Vite forata fermo bronzina	Locking bolt		
19	024210	1	Ingrassatore M6x1	Greaser nipple M6x1		
20	141709	4	Bussola	Bush		
21	027693	2	Snodo sferico	Spherical bearing		
22	128631	2	Molla tazza	Belleville washer		
23	123653	2	Bronzina	Bush		
24	140499	2	Anello di tenuta	Seal ring		
25	128632	2	Molla tazza	Belleville washer		
26	144558	2	Boccola	Bush		
27	126630	1	Ralla	Thrust washer		
28	124592	1	Boccola	Bush		
29	139686	1	Boccola	Bush		
30	126628	1	Anello di tenuta	Seal ring		
31	149424	1	Supporto anteriore	Front support		
32	024258	1	Ingrassatore M8x1	Greaser nipple M8x1		
33	126633	1	Vite fermo bronzina	Locking bolt		
34	642014	1	Sfiato M10x1	Breather M10x1		



Pos.	Ref.	Q.ty	Descrizione	Description	Kit	Note
1	024262	1	Ingrassatore M6x1	Greaser nipple M6x1		
2	641345	1	Vite forata M20x1.5	Bolt M20x1.5		
3	643829	1	Albero sensore	Sensor shaft		from s/n 1310 - was 641859
4	641350	1	Perno sterzo	Steering pin		
5	021355	2	Vite sensore M4x10	Sensor screw M4x10		
6	-	-	Vedi pos. 3 tav.1	See pos.3 tab.1		
7	643827	1	Coperchio sensore	Sensor cover		from s/n 1151 - was 642640
8	126923	16	Vite M16x38	Bolt M16x38		
9	641348	1	Calotta SX	Swivel housing LH		
10	130632	2	Perno snodo	King pin		
11	024211	2	Ingrassatore M6x1 45°	Greaser nipple M6x1 45°		
12	022446	2	Dado M24x1.5	Nut M24x1.5		
13	048711	1	Testa martinetto	Cylinder head	642382	
14	048712	1	Stelo	Rod	642382	
15	048710	1	Kit guarnizione	Oil seal kit	642382	
16	642382	1	Martinetto	Steering cylinder		
17	149436	2	Asta guida	Steering arm assy		
18	351504	2	Snodo sferico	Ball joint	149436	
19	070787	2	Dado	Nut	149436	
20	352563	2	Tirante	Tie rod	149436	
21	128534	4	Vite M12x45	Bolt M12x45		
22	130631	1	Perno snodo	King pin		
23	024210	1	Ingrassatore M6x1	Greaser nipple M6x1		
24	641347	1	Calotta DX	Swivel housing RH		
25	141887	2	Bronzina	Bush		
26	139420	2	Anello tenuta	Seal ring		
27	358934	2	Vite M16x180	Bolt M16x180		from s/n 1323 - was 138855
28	022128	2	Dado M16	Nut M16		
29	643831	1	Rondella sensore	Washer		from s/n 1310 - was 641836
29	372481	1	Rondella sensore	Washer		from s/n 4537 - was 643831
30	143039	4	Bussola	Bushing		



Pos.	Ref.	Q.ty	Descrizione	Description	Kit	Note
1	068337	1	Kit coppia conica Z12/33	Bevel gear set Z12/33		
2	125831	2	Rondella	Washer	068337	
3	125808	1	Distanziale elastico	Collapsible spacer	068337	
4	125545	1	Rondella fermo ghiera	Lockwasher	068337	
5	117140	1	Ghiera M45x1.5	Ring nut M45x1.5	068337	
6	140185	1	Rondella	Washer	068337	
7	028521	1	Anello OR	O.ring	068337	
8	123915	-	Spessore 0.05mm	Shim 0.05mm	068337	
8	123916	-	Spessore 0.10mm	Shim 0.10mm	068337	
8	123917	-	Spessore 0.20mm	Shim 0.20mm	068337	
9	123921	1	Rondella	Washer	068337	
10	149429	1	Flangia	Flange		
11	123918	1	Vite M12x25	Bolt M12x25		
12	132193	1	Anello di tenuta	Seal ring		
13	132208	1	Coperchio protezione	Protection cover		
14	145578	1	Cuscinetto	Bearing		
15	145577	1	Cuscinetto	Bearing		
16	127041	-	Spessore 2.50mm	Shim 2.50mm		
16	127042	-	Spessore 2.60mm	Shim 2.60mm		
16	127043	-	Spessore 2.70mm	Shim 2.70mm		
16	127044	-	Spessore 2.80mm	Shim 2.80mm		
16	127045	-	Spessore 2.90mm	Shim 2.90mm		
16	127046	-	Spessore 3.00mm	Shim 3.00mm		
16	127047	-	Spessore 3.10mm	Shim 3.10mm		
16	127048	-	Spessore 3.20mm	Shim 3.20mm		
16	127049	-	Spessore 3.30mm	Shim 3.30mm		
16	127050	-	Spessore 3.40mm	Shim 3.40mm		



ENTRA GRUPP

Pos.	Ref.	Q.ty	Descrizione	Description	Kit	Note
1	068033	1	Kit ingr. differenziale	Differential kit		
2	117171	4	Ralla	Thrust washer	068033	
3	140220	2	Perno	Shaft	068033	
4	070273	3	Spina D7x65	Pin D7x65	068033	
5	140221	1	Crocera	Spider	068033	
6	140222	1	Perno	Shaft	068033	
7	140214	1	Controdisco	Counter-disc	068033	
8	140524	2	Ghiera M114x2	Ring nut M114x2	068863	from s/n 5198
9	027343	2	Cuscinetto	Bearing		
10	145113	1	Scatola differenziale	Diff. housing		
11	140658	1	Fermo ghiera	Locking plate		
12	128440	2	Vite M6x10	Bolt M6x10		
13	145121	6	Disco attrito bloc. diff.	Diff. lock. disc		
14	145122	7	Controdisco bloc. diff.	Diff. lock. counter-disc		
15	145565	1	Distanziale	Spacer		
16	140659	1	Fermo ghiera	Locking plate		
17	381000	1	Gruppo tenute	Seals kit		from s/n 5198
18	068863	1	Kit tenute + ghiera	Ring nut + seals kit		
19	028529	2	Anello OR	O.ring		
20	028533	1	Anello OR	O.ring		
21	145119	1	Pistone	Piston		
22	145114	1	Coperchio scatola diff.	Diff. housing cover		
23	127925	12	Vite M14x40	Bolt M14x40		
24	140612	1	Rondella	Washer		
25	033208	1	Anello OR	O.ring		

Kit	Ref.	Descrizione	Description	Q.ty	Note
149423	-	Supporto differenziale	Differential support	-	
-	126064	Vite	Bolt	4	
-	094205	Bussola di centraggio	Centering bush	4	
149436	-	Asta guida	Steering arm	-	
-	351504	Snodo	Ball joint	1	
-	070787	Dado	Nut	1	
-	352563	Tirante	Tie rod	1	
642382	-	Martinetto	Steering cylinder	-	
-	048710	Kit guarnizioni	Seal kit	1	
-	048711	Testa martinetto	Cylinder head	1	
-	048712	Stelo	Rod	1	
068337	-	Kit coppia conica	Bevel gear set	-	
-	-	Coppia conica Z12/33	Bevel gear Z12/33	1	
-	125831	Rondella	Washer	2	
-	125808	Distanziale elastico	Collapsible spacer	1	
-	125545	Rondella fermo ghiera	Lockwasher	1	
-	117140	Ghiera M45x1.5	Ring nut M45x1.5	1	
-	140185	Rondella	Washer	1	
-	028521	Anello OR	O.ring	1	
-	123915	Spessore 0.05mm	Shim 0.05mm	-	
-	123916	Spessore 0.10mm	Shim 0.10mm	-	
-	123917	Spessore 0.20mm	Shim 0.20mm	-	
-	123921	Rondella	Washer	1	
068033	-	Kit ingr. differenziale	Differential kit	-	
-	-	Ingranaggio Z=12	Gear Z=12	4	
-	-	Ingranaggio Z=18	Gear Z=18	1	
-	-	Ingranaggio Z=18	Gear Z=18	1	
-	117171	Ralla	Thrust washer	4	
-	140220	Perno	Shaft	2	
-	070273	Spina D7x65	Pin D7x65	3	
-	140221	Crocera	Spider	1	
-	140222	Perno	Shaft	1	
-	140214	Controdisco	Counter-disc	1	
149431	-	Doppio giunto	Double joint	-	
-	040673	Forcella (lato diff.)	Fork (diff. side)	1	
-	040672	Corpo centrale	Central body	1	
-	040683	Crocera	Spider	2	
-	040674	Forcella (lato ruota)	Fork (wheel side)	1	
068064	-	Kit mozzo ruota	Wheel hub kit	-	
-	-	Mozzo ruota	Wheel hub	1	
-	119907	Prigionero	Stud	10	
068627	-	Kit treno portasatelliti	Planetary carrier assy	-	
-	-	Treno portasatelliti	Planetary carrier	1	
-	-	Pattino arresto	Locking pad	1	