



SPICER®

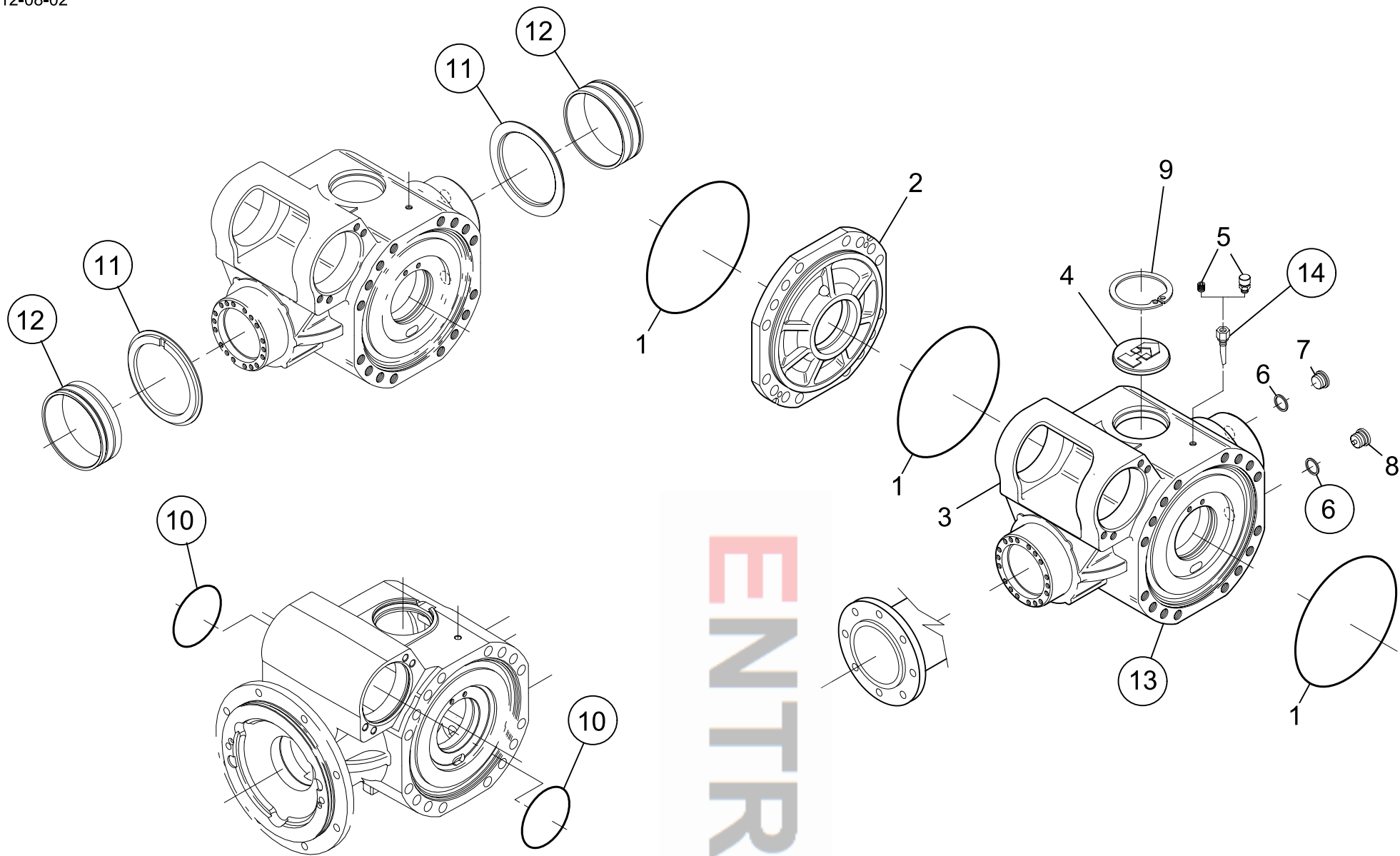
Off-Highway Products

Service Parts List

Axle
212/800

ENTRA GRUPP

APL-2084
June 2013



13 KIT = 3+11+12

6 10 11 12 14 OPTIONAL

ENTRA



DANA ITALIA S.P.A.		CENTRAL HOUSING	
TECHNICAL DOCUMENTATION	Type 212	Tav.	212-01-0002

For position mounting cover number 2 see sketch of bevelgear set on page 1



Mod. 212/800

Technical documentation

DISTINTA PEZZI DI RICAMBIO
ERSATZTEILLISTE
LISTE DES PIECES DE RECHANGE
LIST OF SPARE PARTS

Descr. CENTRAL HOUSING

Drawing
212-01-0002

Page N. 1

Date 27/06/13

Pos.	NUMERO DISEGNO BESTELLNUMMER REFERENCE NUMERO PART NUMBER	Q.ty	DENOMINAZIONE BEZEICHNUNG DESCRIPTION DENOMINATION	Type 212	Subassembly 212-01/71
1	001.05.1178	3	ANELLO OR JOINT OR O - RING ANILLO TOROIDAL O - RING		
2	112.01.007.05	1	COPERCHIO COUVERCLE COVER TAPA DECKEL		
3	212.01.001.32	1	SCATOLA CARTER HOUSING CAJA GEHAEUSE		
4	171.01.015.04	1	TAPPO BOUCHON PLUG TAPÓN STOPFEN		
5	112.01.018.02	1	TAPPO SFIATO RENIFLARD VENT TAPÓN DE RESPIRADERO ENTLUEFTER		
6					
7	112.01.610.01	1	TAPPO BOUCHON PLUG TAPÓN STOPFEN		
8	112.01.610.03	1	TAPPO MAGNETICO BOUCHON MAGNETIQUE MAGNETIC PLUG TAPÓN MAGNÉTICO MAGNETSTOPFEN		
9	002.02.0088	1	ANELLO DI SICUREZZA ARRETOIR CIRCLIP ANILLO DE SEGURIDAD		



Mod. 212/800

Technical documentation

DISTINTA PEZZI DI RICAMBIO
ERSATZTEILLISTE
LISTE DES PIÈCES DE RECHANGE
LIST OF SPARE PARTS

Descr. CENTRAL HOUSING

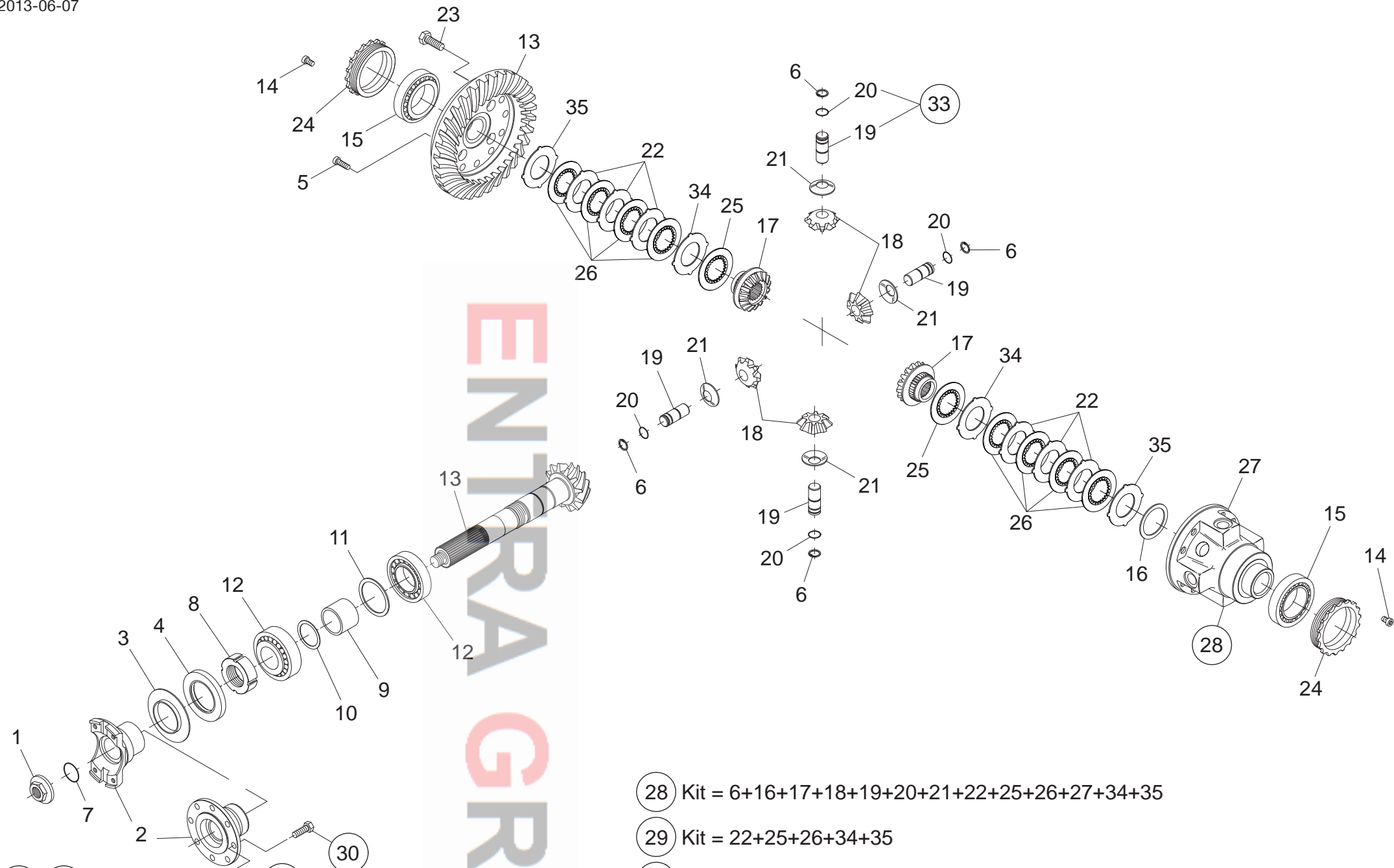
Drawing
212-01-0002

Page N. 2

Date 27/06/13

Pos.	NUMERO DISEGNO BESTELLNUMMER REFERENCE NUMERO PART NUMBER	Q.ty	DENOMINAZIONE BEZEICHNUNG DESCRIPTION DENOMINATION	Type 212	Subassembly 212-01/71
			SICHERUNGSRING		

ENTRA GRUPP



30 31 OPTIONAL 31

- 28 Kit = 6+16+17+18+19+20+21+22+25+26+27+34+35
- 29 Kit = 22+25+26+34+35
- 32 Kit = 2+3
- 33 Kit = 19+20

	DANA ITALIA S.P.A. DIFFERENTIAL	
	TECHNICAL DOCUMENTATION	Type 212 Tav. 212-04-0004

See mounting position of bevel crown wheel on sketch page 1



Mod. 212/800

Technical documentation

DISTINTA PEZZI DI RICAMBIO
ERSATZTEILLISTE
LISTE DES PIECES DE RECHANGE
LIST OF SPARE PARTS

Descr. DIFFERENTIAL

Drawing
212-04-0004

Page N. 1

Date 27/06/13

Pos.	NUMERO DISEGNO BESTELLNUMMER REFERENCE NUMERO PART NUMBER	Q.ty	DENOMINAZIONE BEZEICHNUNG DESCRIPTION DENOMINATION	Type 212	Subassembly 212-04/88
1	357.14.139.01	1	DADO ECROU NUT TUERCA MUTTER		
2	112.04.010.07	1	FLANGIA BRIDE FLANGE BRIDA FLANSCH		
3	953.01.025.01	1	LAMIERA DI PROTEZIONE PROTECTION EN TOLE COVER PLATE CHAPA DE PROTECCIÓN SCHUTZBLECH		
4	001.03.4328	1	ANELLO DI TENUTA JOINT D'ETANCHEITE SEAL ANILLO DE ESTANQUEIDAD DICHRING		
5	016.30.4289	4	VITE VIS BOLT TORNILLO SCHRAUBE		
6	002.14.3244	4	ANELLO DI SICUREZZA ARRETOIR CIRCLIP ANILLO DE SEGURIDAD SICHERUNGSRING		
7	001.05.3158	1	ANELLO OR JOINT OR O - RING ANILLO TOROIDAL O - RING		
8	953.04.012.01	1	GHIERA ECROU RING NUT ABRAZADERA WELLENMUTTER		



Mod. 212/800

Technical documentation

DISTINTA PEZZI DI RICAMBIO
ERSATZTEILLISTE
LISTE DES PIECES DE RECHANGE
LIST OF SPARE PARTS

Descr. DIFFERENTIAL

Drawing
212-04-0004

Page N. 2

Date 27/06/13

Pos.	NUMERO DISEGNO BESTELLNUMMER REFERENCE NUMERO PART NUMBER	Q.ty	DENOMINAZIONE BEZEICHNUNG DESCRIPTION DENOMINATION	Type 212	Subassembly 212-04/88
9	112.04.009.02	1	DISTANZIALE ENTRETOISE SPACER DISTANCIADOR DISTANZRING		
10	123.04.400.02	1	KIT SPESSORI KIT CALES SHIM KIT KIT DE ESPESOR PASS-SCHEIBEN KIT		
11	112.04.400.04	1	KIT SPESSORI KIT CALES SHIM KIT KIT DE ESPESOR PASS-SCHEIBEN KIT		
12	005.10.0162	2	CUSCINETTO A RULLI CONICI ROULEMENT A R. CONIQUES TAPER ROLLER BEARING COJINETE DE BOLAS KEGELROLLENLAGER		
13	112.04.500.21	1	COPPIA CONICA COUPLE CONIQUE BEVEL GEAR SET PAR CONICO KEGEL- UND TELLERRADPAAR		
14	016.30.4162	2	VITE VIS BOLT TORNILLO SCHRAUBE		
15	005.09.1039	2	CUSCINETTO A RULLI CONICI ROULEMENT A R. CONIQUES TAPER ROLLER BEARING COJINETE DE BOLAS KEGELROLLENLAGER		
16					
17	112.04.005.08	2	PLANETARIO PLANETAIRE DIFFERENTIAL SIDE GEAR PLANETARIO		



Mod. 212/800

Technical documentation

DISTINTA PEZZI DI RICAMBIO
ERSATZTEILLISTE
LISTE DES PIÈCES DE RECHANGE
LIST OF SPARE PARTS

Descr. DIFFERENTIAL

Drawing
212-04-0004

Page N. 3

Date 27/06/13

Pos.	NUMERO DISEGNO BESTELLNUMMER REFERENCE NUMERO PART NUMBER	Q.ty	DENOMINAZIONE BEZEICHNUNG DESCRIPTION DENOMINATION	Type 212	Subassembly 212-04/88
18	112.04.004.04	4	AUSGLEICHSWELLENRAD SATELLITE SATELLITE DIFFERENTIAL PINION ENGRANAJE SATELITE AUSGLEICHSKEGELRAD		
19	112.04.006.03	4	PERNO AXE PIN PERNO BOLZEN		
20	002.06.3163	4	ANELLO DI SICUREZZA ARRETOIR CIRCLIP ANILLO DE SEGURIDAD SICHERUNGSRING		
21	112.04.008.01	4	RONDELLA DI RASAMENTO RONDELLE FRICTION WASHER ARANDELA DE FRICCIÓN ANLAUFSCHEIBE		
22					
23	016.28.3390	12	VITE VIS BOLT TORNILLO SCHRAUBE		
24	112.04.016.02	2	GHIERA ECROU RING NUT ABRAZADERA WELLENMUTTER		
25					
26					



Mod. 212/800

Technical documentation

DISTINTA PEZZI DI RICAMBIO
ERSATZTEILLISTE
LISTE DES PIECES DE RECHANGE
LIST OF SPARE PARTS

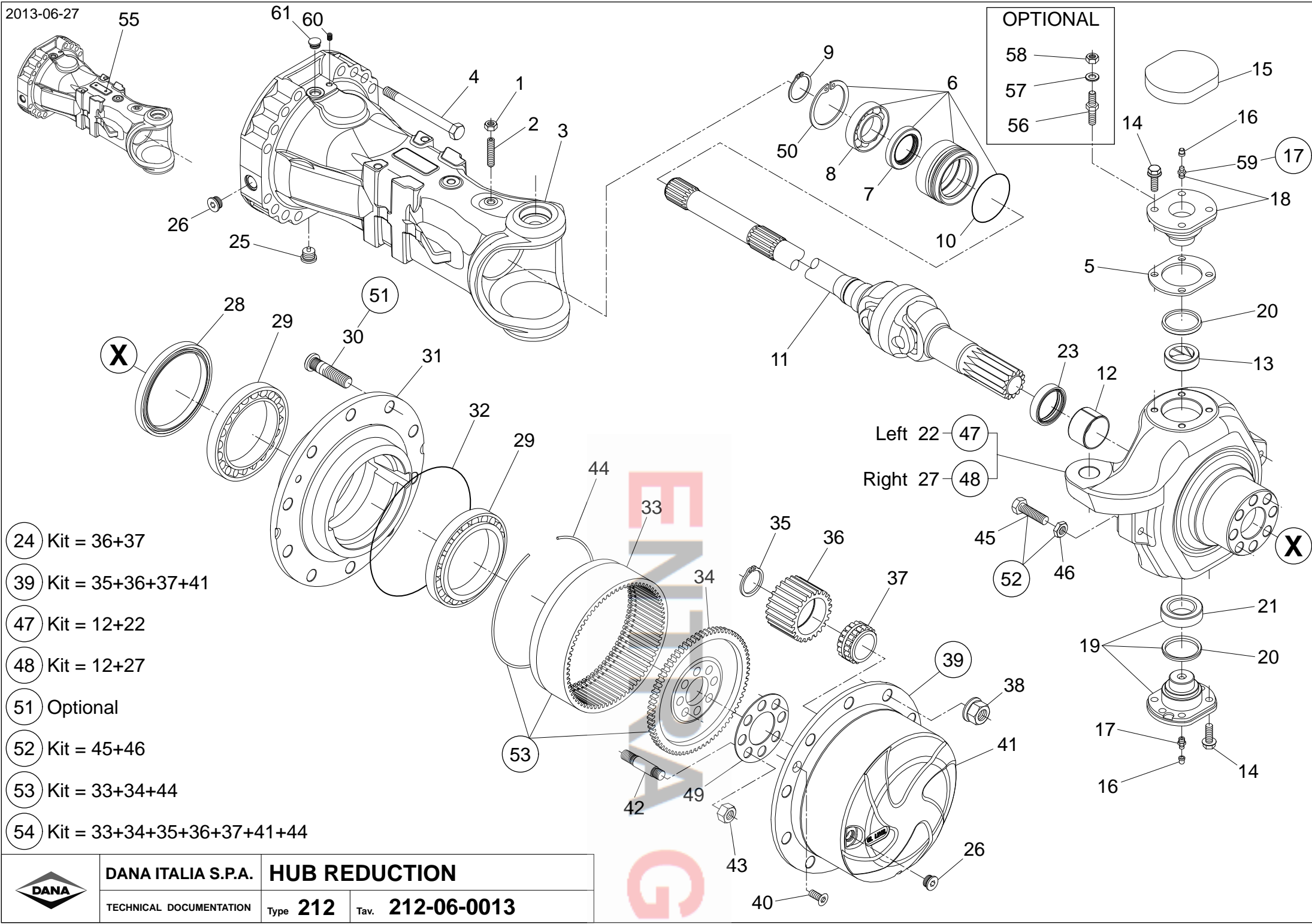
Descr. DIFFERENTIAL

Drawing
212-04-0004

Page N. 4

Date 27/06/13

Pos.	NUMERO DISEGNO BESTELLNUMMER REFERENCE NUMERO PART NUMBER	Q.ty	DENOMINAZIONE BEZEICHNUNG DESCRIPTION DENOMINATION	Type 212	Subassembly 212-04/88
27	112.04.011.04	1	SCATOLA DIFFERENZIALE CARTER DIFFERENTIEL DIFFERENTIAL CARRIER CAJA DE DIFERENCIAL DIFFERENTIALGEHAEUSE		
28	112.04.703.04	1	DIFF. AUTOBLOCCANTE DIFF. AUTOBLOQUANT LIMITED SLIP DIFFERENTIAL DIFERENCIAL AUTOBLOCANTE SELBSTSPERRDIFFERENTIAL		
29	112.04.611.03	2	DISCO DISQUE DISC DISCO SCHEIBE		
30					
31					
32	112.04.710.07	1	FLANGIA BRIDE FLANGE BRIDA FLANSCH		
33	112.04.706.02	4	PERNO AXE PIN PERNO BOLZEN		



24 Kit = 36+37

39 Kit = 35+36+37+41

47 Kit = 12+22

48 Kit = 12+27

51 Optional

52 Kit = 45+46

53 Kit = 33+34+44

54 Kit = 33+34+35+36+37+41+44

OPTIONAL
 58 — [part]
 57 — [part]
 56 — [part]

Left 22 — 47
 Right 27 — 48





Mod. 212/800

Technical documentation

DISTINTA PEZZI DI RICAMBIO
ERSATZTEILLISTE
LISTE DES PIECES DE RECHANGE
LIST OF SPARE PARTS

Descr. HUB REDUCTION

Drawing
212-06-0013

Page N. 1

Date 27/06/13

Pos.	NUMERO DISEGNO BESTELLNUMMER REFERENCE NUMERO PART NUMBER	Q.ty	DENOMINAZIONE BEZEICHNUNG DESCRIPTION DENOMINATION	Type 212	Subassembly 212-06/88
1	006.03.0197	2	DADO ECROU NUT TUERCA MUTTER		
2	016.13.3243	2	VITE VIS BOLT TORNILLO SCHRAUBE		
3	212.06.001.47	1	BRACCIO CORPS D'ESSIEU AXLE CASE BRAZO ACHSKOERPER		
4	112.06.070.01	28	VITE VIS BOLT TORNILLO SCHRAUBE		
5	212.06.400.49	1	KIT SPESSORI KIT CALES SHIM KIT KIT DE ESPESOR PASS-SCHEIBEN KIT		
6	212.06.700.01	2	BUSSOLA MANCHON DE REDUCTION REDUCTION BUSHING CASQUILLO ZWISCHENBUCHSE		
7	729.06.009.01	2	ANELLO DI TENUTA JOINT D'ETANCHEITE SEAL ANILLO DE ESTANQUEIDAD DICHRING		
8	005.01.0121	2	CUSCINETTO A SFERE ROULEMENT A BILLES BALL BEARING COJINETE DE BOLAS RILLENKUGELLAGER		



Mod. 212/800

Technical documentation

DISTINTA PEZZI DI RICAMBIO
ERSATZTEILLISTE
LISTE DES PIECES DE RECHANGE
LIST OF SPARE PARTS

Descr. HUB REDUCTION

Drawing
212-06-0013

Page N. 2

Date 27/06/13

Pos.	NUMERO DISEGNO BESTELLNUMMER REFERENCE NUMERO PART NUMBER	Q.ty	DENOMINAZIONE BEZEICHNUNG DESCRIPTION DENOMINATION	Type 212	Subassembly 212-06/88
9	002.01.0078	2	ANELLO DI SICUREZZA ARRETOIR CIRCLIP ANILLO DE SEGURIDAD SICHERUNGSRING		
10	001.05.1389	2	ANELLO OR JOINT OR O - RING ANILLO TOROIDAL O - RING		
11	212.06.610.19	2	DOPPIO GIUNTO CARDANICO DOUBLE JOINT CARDAN DOUBLE UNIVERSAL JOINT JUNTA CARDAN DE DOBLE CRUCETA KARDAN-DOPPELGELENKWELLE		
12	277.06.005.01	1 1	BRONZINA DOUILLE THRUST BUSHING BUJE ANLAUFBUCHSE		
13	212.06.006.03	2	BOCCOLA DOUILLE BUSHING CASQUILLO GUÍA BUCHSE		
14	112.04.022.01	20	VITE VIS BOLT TORNILLO SCHRAUBE		
15	212.06.007.03	2	COPERCHIO COUVERCLE COVER TAPA DECKEL		
16	734.07.015.01	4	TAPPO BOUCHON PLUG TAPÓN STOPFEN		



Mod. 212/800

Technical documentation

DISTINTA PEZZI DI RICAMBIO
ERSATZTEILLISTE
LISTE DES PIECES DE RECHANGE
LIST OF SPARE PARTS

Descr. HUB REDUCTION

Drawing
212-06-0013

Page N. 3

Date 27/06/13

Pos.	NUMERO DISEGNO BESTELLNUMMER REFERENCE NUMERO PART NUMBER	Q.ty	DENOMINAZIONE BEZEICHNUNG DESCRIPTION DENOMINATION	Type 212	Subassembly 212-06/88
17	008.01.0213	2 2	INGRASSATORE GRAISSEUR GREASE FITTING ENGRASADOR KEGEL - SCHMIERNIPPEL		
18	212.06.700.05	2	PERNO SNODO PIVOT DE DIRECTION PIVOT PIN PERNO DE DIRECCIÓN ACHSSCHENKELBOLZEN		
19	212.06.700.04	2	PERNO SNODO PIVOT DE DIRECTION PIVOT PIN PERNO DE DIRECCIÓN ACHSSCHENKELBOLZEN		
20	001.39.3169	2 2	ANELLO DI TENUTA JOINT D'ETANCHEITE SEAL ANILLO DE ESTANQUEIDAD DICHRING		
21	212.06.005.01	2	SNODO ARTICULATION ARTICULATION PIÑÓN DE ARTICULACIÓN GELENK		
22	212.06.002.18	1	SCATOLA SNODO BOITIER DE DIRECTION STEERING CASE EJE DE ARTICULACIÓN GELENKGEHAEUSE		
23	212.06.051.01	2	ANELLO DI TENUTA JOINT D'ETANCHEITE SEAL ANILLO DE ESTANQUEIDAD DICHRING		
24	112.06.706.01	8	SATELLITE (PLAN.) SATELLITE PLANET GEAR ENGRANAJE PLANETARIO PLANETENRAD		



Mod. 212/800

Technical documentation

DISTINTA PEZZI DI RICAMBIO
ERSATZTEILLISTE
LISTE DES PIECES DE RECHANGE
LIST OF SPARE PARTS

Descr. HUB REDUCTION

Drawing
212-06-0013

Page N. 4

Date 27/06/13

Pos.	NUMERO DISEGNO BESTELLNUMMER REFERENCE NUMERO PART NUMBER	Q.ty	DENOMINAZIONE BEZEICHNUNG DESCRIPTION DENOMINATION	Type 212	Subassembly 212-06/88
25	112.01.610.03	2	TAPPO MAGNETICO BOUCHON MAGNETIQUE MAGNETIC PLUG TAPÓN MAGNÉTICO MAGNETSTOPFEN		
26	112.01.610.01	4	TAPPO BOUCHON PLUG TAPÓN STOPFEN		
27	212.06.003.18	1	SCATOLA SNODO BOITIER DE DIRECTION STEERING CASE EJE DE ARTICULACIÓN GELENKGEHAEUSE		
28	177.06.009.01	2	ANELLO DI TENUTA JOINT D'ETANCHEITE SEAL ANILLO DE ESTANQUEIDAD DICHRING		
29	005.10.3166	4	CUSCINETTO ROULEMENT BEARING COJINETE LAGER		
30	932.06.074.01	16	COLONNETTA GOUJON DE ROUE WHEEL STUD PRISIONERO RADBOLZEN		
31	112.06.049.01	2	MOZZO RUOTA MOYEU DE ROUE WHEEL HUB CUBO DE MAZA RADNABE		
32	001.05.1178	2	ANELLO OR JOINT OR O - RING ANILLO TOROIDAL O - RING		



Mod. 212/800

Technical documentation

DISTINTA PEZZI DI RICAMBIO
ERSATZTEILLISTE
LISTE DES PIECES DE RECHANGE
LIST OF SPARE PARTS

Descr. HUB REDUCTION

Drawing
212-06-0013

Page N. 5

Date 27/06/13

Pos.	NUMERO DISEGNO BESTELLNUMMER REFERENCE NUMERO PART NUMBER	Q.ty	DENOMINAZIONE BEZEICHNUNG DESCRIPTION DENOMINATION	Type 212	Subassembly 212-06/88
33	112.06.005.04	2	CORONA DENTATA COURONNE DENTEE RING GEAR CORONA DENTADA ZAHNKRANZ		
34	112.06.007.07	2	SUPPORTO PORTACORONA SUPPORT PORTE COURONNE RING GEAR SUPPORT SOPORTE DE CORONA HOHLRADTRAEGER		
35	002.14.3191	8	ANELLO DI SICUREZZA ARRETOIR CIRCLIP ANILLO DE SEGURIDAD SICHERUNGSRING		
36	112.06.006.03	8	SATELLITE (PLAN.) SATELLITE PLANET GEAR ENGRANAJE PLANETARIO PLANETENRAD		
37	112.06.008.02	8	CUSCINETTO ROULEMENT BEARING COJINETE LAGER		
38	006.08.2833	16	DADO A SEDE SFERICA ECROU DEMI-SPHERIQUE WHEEL NUT TURCA ASIANTA ESFÉRICA KUGELBUNDMUTTER		
39	212.06.710.17	2	SUPPORTO SATELLITI SUPPORT SATELLITES PLANET GEAR CARRIER TAPA PORTASATÉLITES PLANETENGEHAEUSE		
40	016.06.0442	4	VITE A TESTA CONICA VIS A TETE CONIQUE COUNTERSUNK BOLT TORNILLO DE CABEZA CONICA SENKSCHRAUBE		



Mod. 212/800

Technical documentation

DISTINTA PEZZI DI RICAMBIO
ERSATZTEILLISTE
LISTE DES PIECES DE RECHANGE
LIST OF SPARE PARTS

Descr. HUB REDUCTION

Drawing
212-06-0013

Page N. 6

Date 27/06/13

Pos.	NUMERO DISEGNO BESTELLNUMMER REFERENCE NUMERO PART NUMBER	Q.ty	DENOMINAZIONE BEZEICHNUNG DESCRIPTION DENOMINATION	Type 212	Subassembly 212-06/88
41	112.06.050.05	2	SUPPORTO SATELLITI SUPPORT SATELLITES PLANET GEAR CARRIER TAPA PORTASATÉLITES PLANETENGEHAEUSE		
42	112.06.025.02	16	PRIGIONIERO GOUJON STUD PRISIONERO STIFTSCHRAUBE		
43	006.22.4380	16	DADO ECROU NUT TUERCA MUTTER		
44	002.06.3193	2	ANELLO DI SICUREZZA ARRETOIR CIRCLIP ANILLO DE SEGURIDAD SICHERUNGSRING		
45	213.06.011.01	4	VITE VIS BOLT TORNILLO SCHRAUBE		
46	006.05.1521	4	DADO ECROU NUT TUERCA MUTTER		
47	212.06.702.18	1	SCATOLA SNODO BOITIER DE DIRECTION STEERING CASE EJE DE ARTICULACIÓN GELENKGEHAEUSE		
48	212.06.703.18	1	SCATOLA SNODO BOITIER DE DIRECTION STEERING CASE EJE DE ARTICULACIÓN GELENKGEHAEUSE		



Mod. 212/800

Technical documentation

DISTINTA PEZZI DI RICAMBIO
ERSATZTEILLISTE
LISTE DES PIECES DE RECHANGE
LIST OF SPARE PARTS

Descr. HUB REDUCTION

Drawing
212-06-0013

Page N. 7

Date 27/06/13

Pos.	NUMERO DISEGNO BESTELLNUMMER REFERENCE NUMERO PART NUMBER	Q.ty	DENOMINAZIONE BEZEICHNUNG DESCRIPTION DENOMINATION	Type 212	Subassembly 212-06/88
49	112.06.026.01	2	LAMIERA DI SICUREZZA TOLE DE SECURITE LOCKING PLATE BLOQUEO DE LA CUBIERTA SICHERUNGSBLECH		
50	002.02.0088	2	ANELLO DI SICUREZZA ARRETOIR CIRCLIP ANILLO DE SEGURIDAD SICHERUNGSRING		
51					
52	213.06.711.01	4	VITE DI FERMO STERZO VIS D'ARRET BRAQUAGE STEERING ADJUST BOLT TORNILLO DE TOPE DE DIRECCIÓN LENKEINSCHLAGSCHRAUBE		
53	212.06.707.07	2	SUPPORTO PORTACORONA SUPPORT PORTE COURONNE RING GEAR SUPPORT SOPORTE DE CORONA HOHLRADTRAEGER		
54	212.06.710.13	2	SUPPORTO SATELLITI SUPPORT SATELLITES PLANET GEAR CARRIER TAPA PORTASATÉLITES PLANETENGEHAEUSE		
55	212.06.001.42	1	BRACCIO CORPS D'ESSIEU AXLE CASE BRAZO ACHSKOERPER		
56	162.06.009.02	4	PRIGIONIERO GOUJON STUD PRISIONERO STIFTSCHRAUBE		
57	011.17.2952	4	RONDELLA RONDELLE WASHER ARANDELA		



Mod. 212/800

Technical documentation

DISTINTA PEZZI DI RICAMBIO
ERSATZTEILLISTE
LISTE DES PIECES DE RECHANGE
LIST OF SPARE PARTS

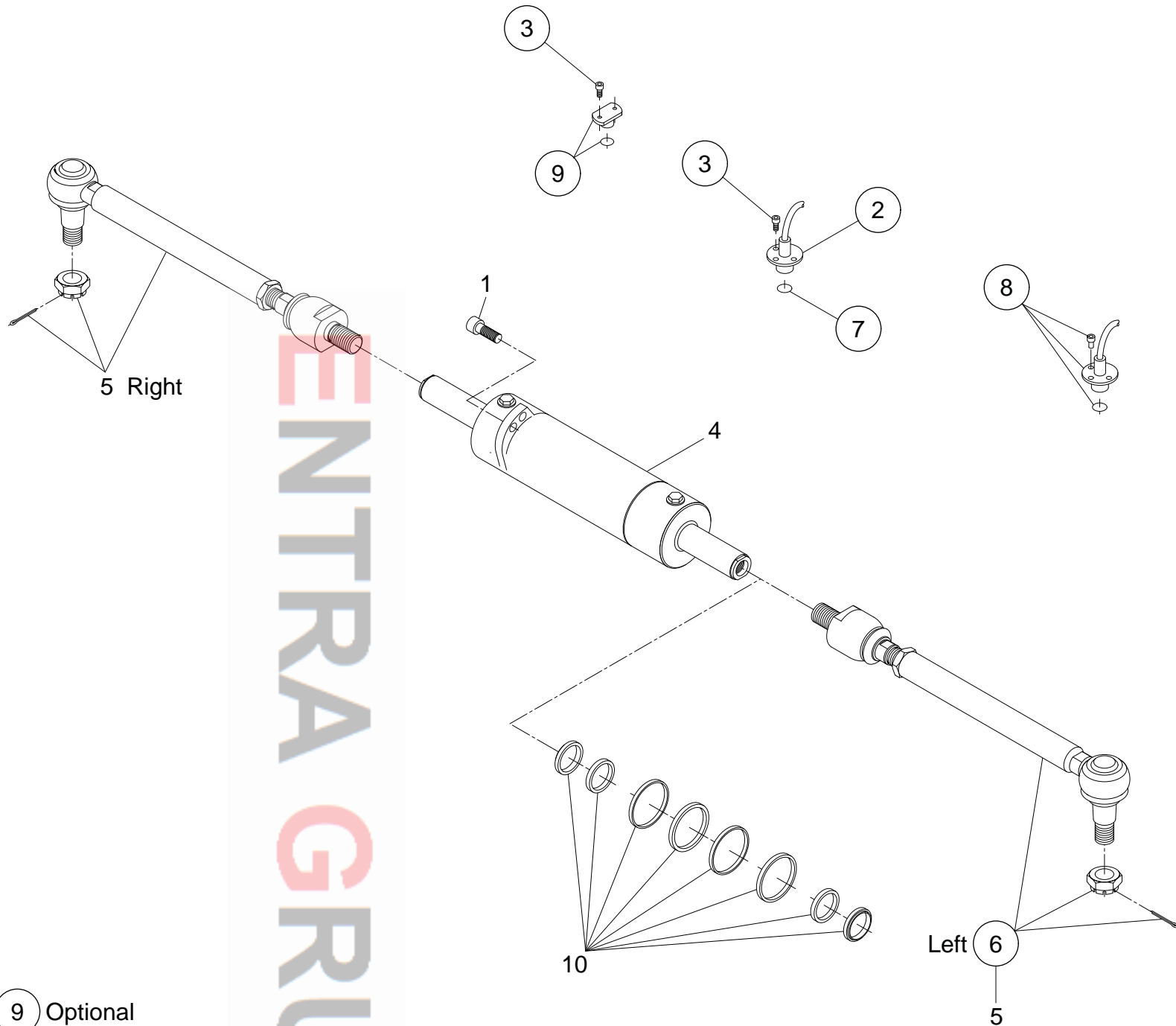
Descr. HUB REDUCTION

Drawing
212-06-0013

Page N. 8

Date 27/06/13

Pos.	NUMERO DISEGNO BESTELLNUMMER REFERENCE NUMERO PART NUMBER	Q.ty	DENOMINAZIONE BEZEICHNUNG DESCRIPTION DENOMINATION	Type 212	Subassembly 212-06/88
58	006.03.3208	4	SCHEIBE DADO ECROU NUT TUERCA MUTTER		
59					
60	016.13.0488	2	GRANO FILETTATO POINTEAU FILETE GRUB BOLT PASADOR GEWINDEKORN		
61	016.45.4479	2	VITE DI CHIUSURA VIS DE FERMETURE PLUG TAPÓN VERSCHLUSS-SCHRAUBE		



2 3 6 7 8 9 Optional

	DANA ITALIA S.P.A. STEERING	
	TECHNICAL DOCUMENTATION	Type 212 Tav. 212-24-0001



Mod. 212/800

Technical documentation

DISTINTA PEZZI DI RICAMBIO
ERSATZTEILLISTE
LISTE DES PIECES DE RECHANGE
LIST OF SPARE PARTS

Descr. STEERING

Drawing
212-24-0001

Page N. 1

Date 27/06/13

Pos.	NUMERO DISEGNO BESTELLNUMMER REFERENCE NUMERO PART NUMBER	Q.ty	DENOMINAZIONE BEZEICHNUNG DESCRIPTION DENOMINATION	Type 212	Subassembly 212-24/13
1	016.30.4290	4	VITE VIS BOLT TORNILLO SCHRAUBE		
2					
3					
4	212.24.620.20	1	CILINDRO CILINDRE CYLINDER CILINDRO ZYLINDER		
5	211.24.624.01	2	ASTA ASSIALE ARTICOLATA TIGE AXIALE ARTICULEE ARTICULATED TIE ROD VARILLA AXIAL ARTICULADO GELENKTESPURSTANGE		
6					
7					
8					
9					
10	212.24.450.02	1	KIT GUARNIZIONI KIT GARNITURES SEAL KIT		



Mod. 212/800

Technical documentation

DISTINTA PEZZI DI RICAMBIO
ERSATZTEILLISTE
LISTE DES PIECES DE RECHANGE
LIST OF SPARE PARTS

Descr. STEERING

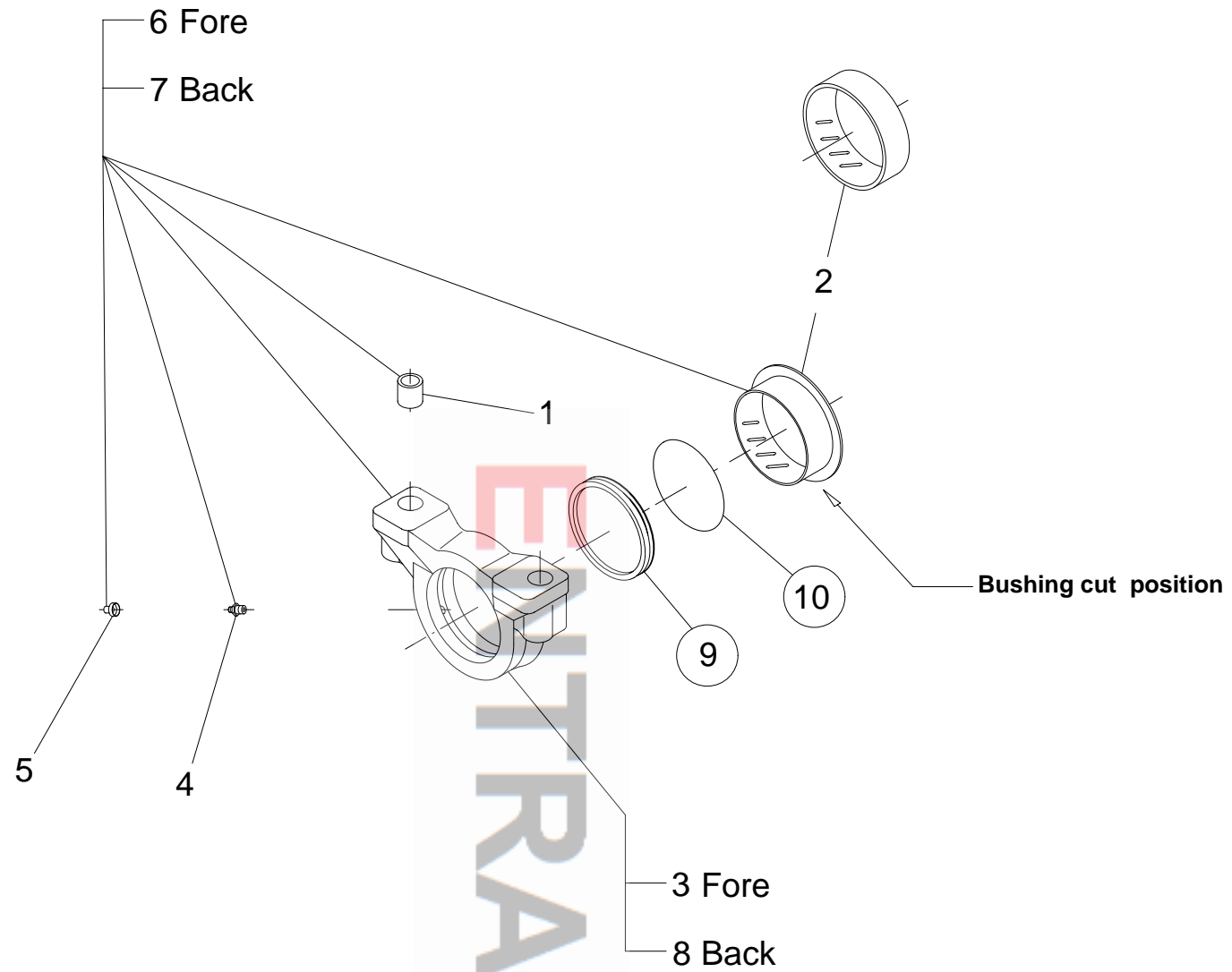
Drawing
212-24-0001

Page N. 2

Date 27/06/13

Pos.	NUMERO DISEGNO BESTELLNUMMER REFERENCE NUMERO PART NUMBER	Q.ty	DENOMINAZIONE BEZEICHNUNG DESCRIPTION DENOMINATION	Type 212	Subassembly 212-24/13
			KIT DE GUARNICIÓN DICHTUNGEN KIT		

CONTRA GRUPP





Mod. 212/800

Technical documentation

DISTINTA PEZZI DI RICAMBIO
ERSATZTEILLISTE
LISTE DES PIECES DE RECHANGE
LIST OF SPARE PARTS

Descr. TRUNION

Drawing
212-25-0001

Page N. 1

Date 27/06/13

Pos.	NUMERO DISEGNO BESTELLNUMMER REFERENCE NUMERO PART NUMBER	Q.ty	DENOMINAZIONE BEZEICHNUNG DESCRIPTION DENOMINATION	Type 212	Subassembly 212-25/01
1	277.25.002.01	4	BUSSOLA MANCHON DE REDUCTION REDUCTION BUSHING CASQUILLO ZWISCHENBUCHSE		
2	277.25.003.02	2	BRONZINA DOUILLE THRUST BUSHING BUJE ANLAUFBUCHSE		
3	277.25.001.02	2	SUPPORTO SUPPORT SUPPORT SOPORTE HALTERUNG		
4	008.01.0213	2	INGRASSATORE GRAISSEUR GREASE FITTING ENGRASADOR KEGEL - SCHMIERNIPPEL		
5	734.07.015.01	2	TAPPO BOUCHON PLUG TAPÓN STOPFEN		
6	277.25.610.01	2	SUPPORTO SUPPORT SUPPORT SOPORTE HALTERUNG		

ENTRA GRUPP

ENTRA GRUPP

© Copyright 2013 Dana Holding Corporation
All content is subject to copyright by Dana and may not be reproduced in whole or in part by any means, electronic or otherwise, without prior written approval.
THIS INFORMATION IS NOT INTENDED FOR SALE OR RESALE, AND THIS NOTICE MUST REMAIN ON ALL COPIES.

For product inquiries or support,
visit www.dana.com or call 419-887-6445
For other service publications,
visit www.SpicerParts.com/literature.asp
For online service parts ordering,
visit www.SpicerParts.com/order.asp



SPICER®

Off-Highway Products