



CARRARO

Catalogo Parti Di Ricambio

Spare Parts List

ENTRA GRUPP

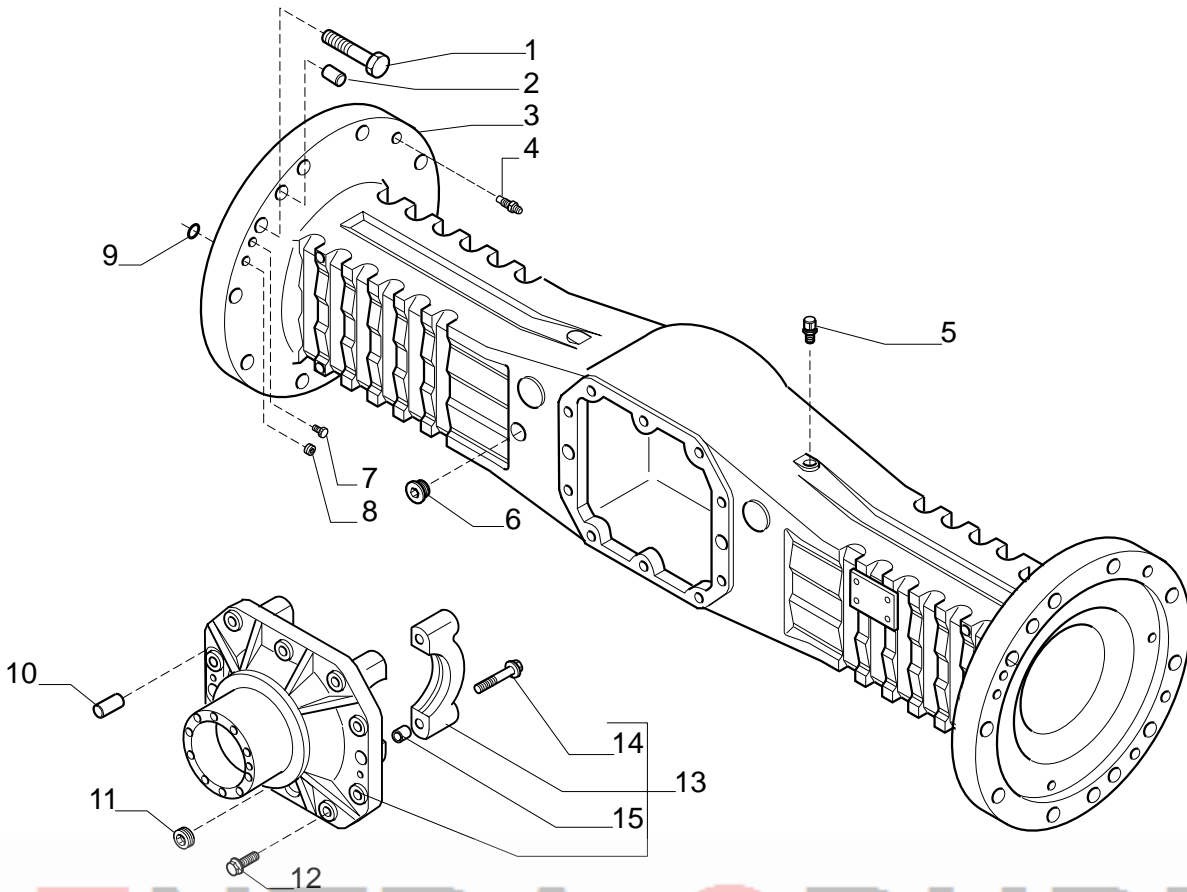
ASSALE 28.25+TB172

28.25+TB172 AXLE

REF. 370465

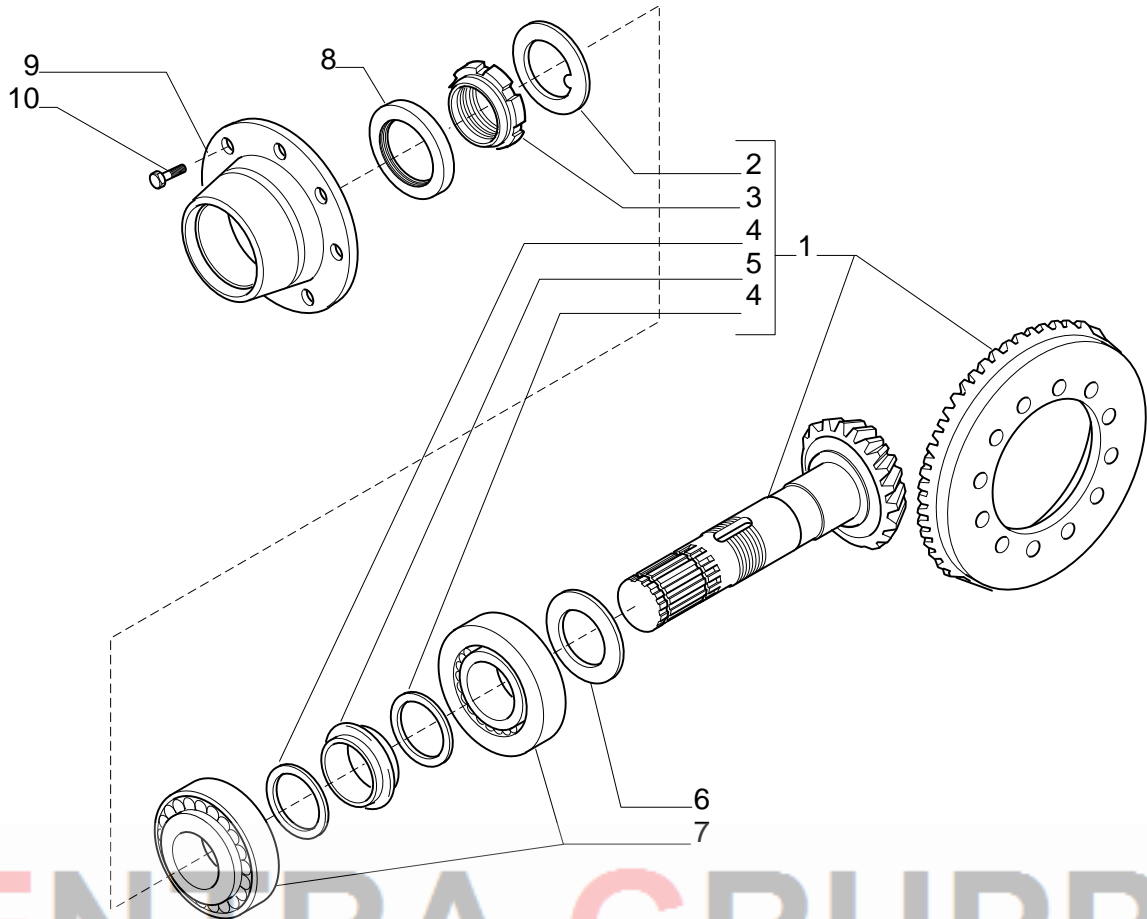
- 1.0.0 Corpo assale
Axle housing
- 2.0.0 Coppia conica
Bevel gear set
- 3.0.0 Differenziale
Differential
- 4.0.0 Mozzo ruota
Wheel hub
- 5.0.0 Freni
Brakes
- 6.0.0 Riduzione epicicloidale
Final reduction
- 7.0.0 Trasmissione
Transmission housing
- 8.0.0 Albero superiore e inferiore
Upper and lower shaft
- 9.0.0 Sommario kit
Kit summary

ENTRA GRUPP

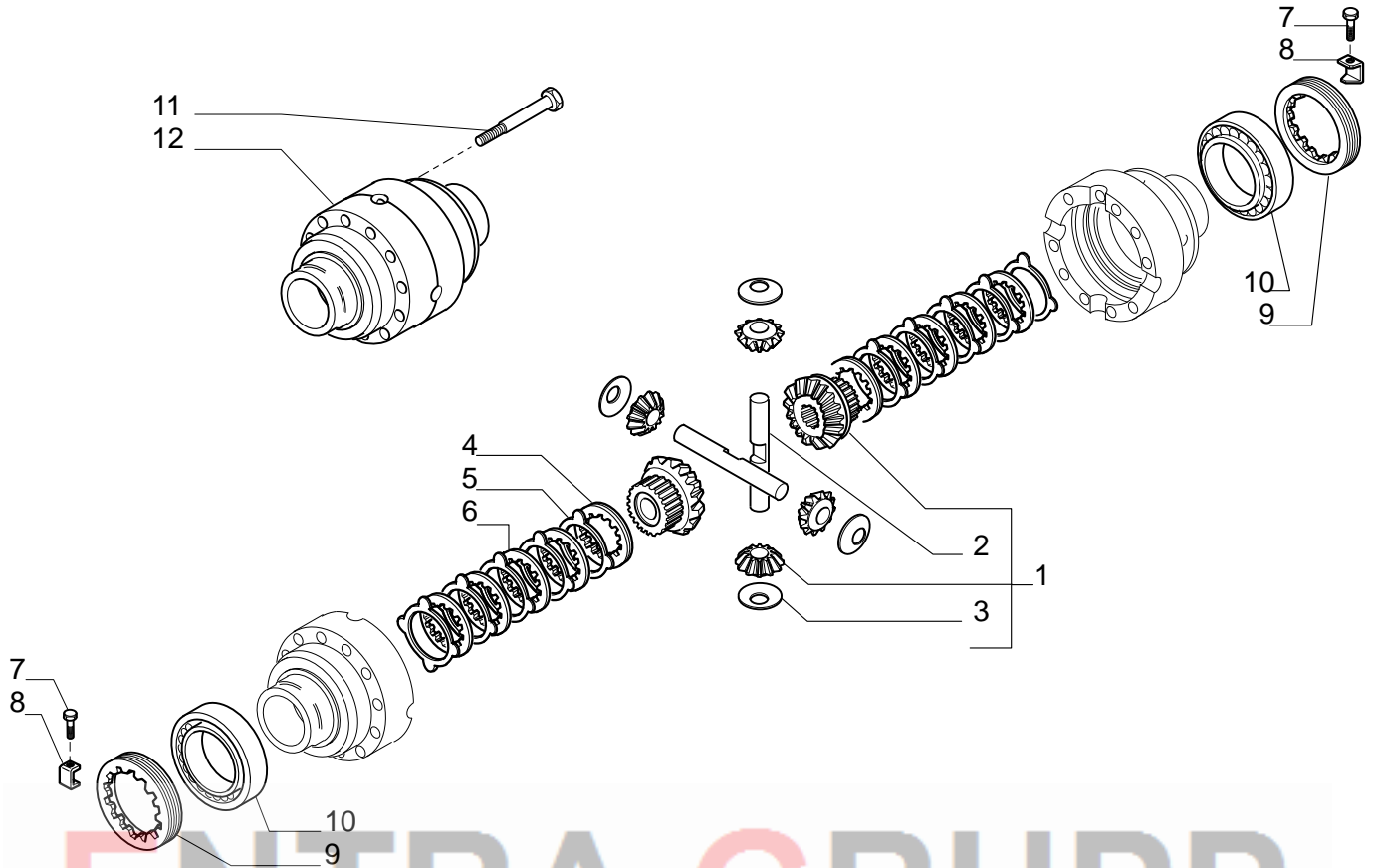


ENTRA GRUPP

Pos.	Ref.	Q.ty	Descrizione	Description	Kit	Note
1	127693	20	Vite M14x75	Bolt M14x75		
2	076379	4	Spina D15x45	Pin D15x45		
3	136887	1	Corpo trave	Axle housing		
4	121333	2	Sfiato M10x1	Breather M10x1		
5	104988	1	Sfiato M10x1	Breather M10x1		
6	125280	1	Tappo M30x2	Plug M30x2		
7	030740	2	Tappo M10x1	Plug M10x1		
8	021558	2	Tappo M10x1	Plug M10x1		
9	028576	4	Anello OR	O.ring		
10	087660	2	Spina D15x35	Pin D15x35		
11	092270	1	Tappo M22x1,5	Plug M22x1,5		
12	125827	6	Vite M12x33	Bolt M12x33		
13	125836	1	Supporto differenziale	Differential support		
14	126022	4	Vite	Bolt		
15	072235	4	Bussola	Bush		

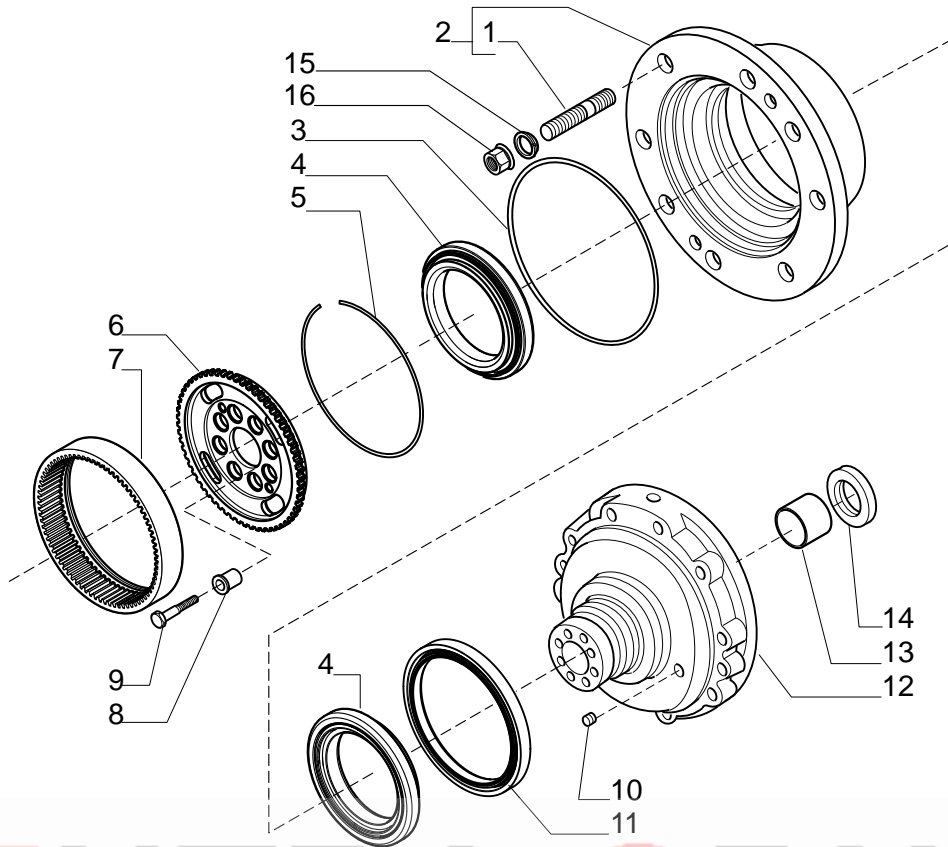


Pos.	Ref.	Q.ty	Descrizione	Description	Kit	Note
1	065528	1	Coppia conica Z13/32	Bevel gear set Z13/32		
2	113717	1	Rondella fermo ghiera	Washer	065528	
3	115054	1	Ghiera M40x1.5	Ring nut M40x1.5	065528	
4	125829	2	Rondella 50x40.5x2	Washer 50x40.5x2	065528	
5	125806	1	Distanziale	Collapsible spacer	065528	
6	132265	-	Spessore 2.50mm	Shim 2.50mm		
6	132266	-	Spessore 2.60mm	Shim 2.60mm		
6	132267	-	Spessore 2.70mm	Shim 2.70mm		
6	132268	-	Spessore 2.80mm	Shim 2.80mm		
6	132269	-	Spessore 2.90mm	Shim 2.90mm		
6	132270	-	Spessore 3.00mm	Shim 3.00mm		
6	132271	-	Spessore 3.10mm	Shim 3.10mm		
6	132272	-	Spessore 3.20mm	Shim 3.20mm		
6	132273	-	Spessore 3.30mm	Shim 3.30mm		
6	132274	-	Spessore 3.40mm	Shim 3.40mm		
7	027350	2	Cuscinetto	Bearing		
8	134363	1	Anello di tenuta	Seal		
9	136868	1	Flangia	Flange		
10	021362	6	Vite M6x16	Bolt M6x16		



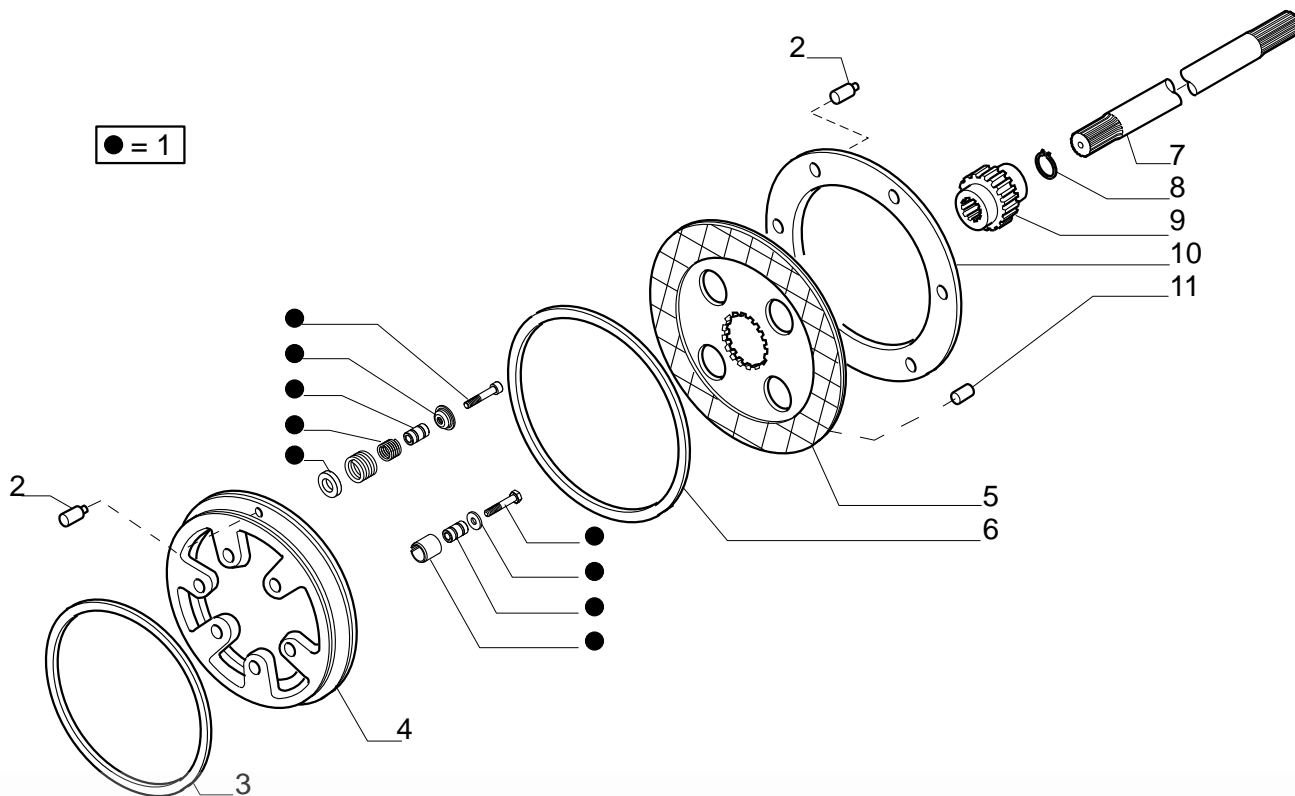
ENTRA GRUPP

Pos.	Ref.	Q.ty	Descrizione	Description	Kit	Note
1	066185	1	Kit ingr. differenziale	Differential kit		
2	116369	2	Perno	Shaft	066185	
3	115730	4	Rondella spallamento	Thrust washer	066185	
4	110642	2	Disco differenziale	Differential disc		
5	110643	10	Controdisco differenziale	Differential counter-disc		
6	110644	8	Disco differenziale	Differential disc		
7	128440	2	Vite M6x10	Bolt M6x10		
8	107778	2	Fermo ghiera	Locking plate		
9	107400	2	Ghiera	Ring nut		
10	027309	2	Cuscinetto	Bearing		
11	125552	12	Vite M10x75	Bolt M10x75		
12	131091	1	Scatola differenziale	Differential housing		



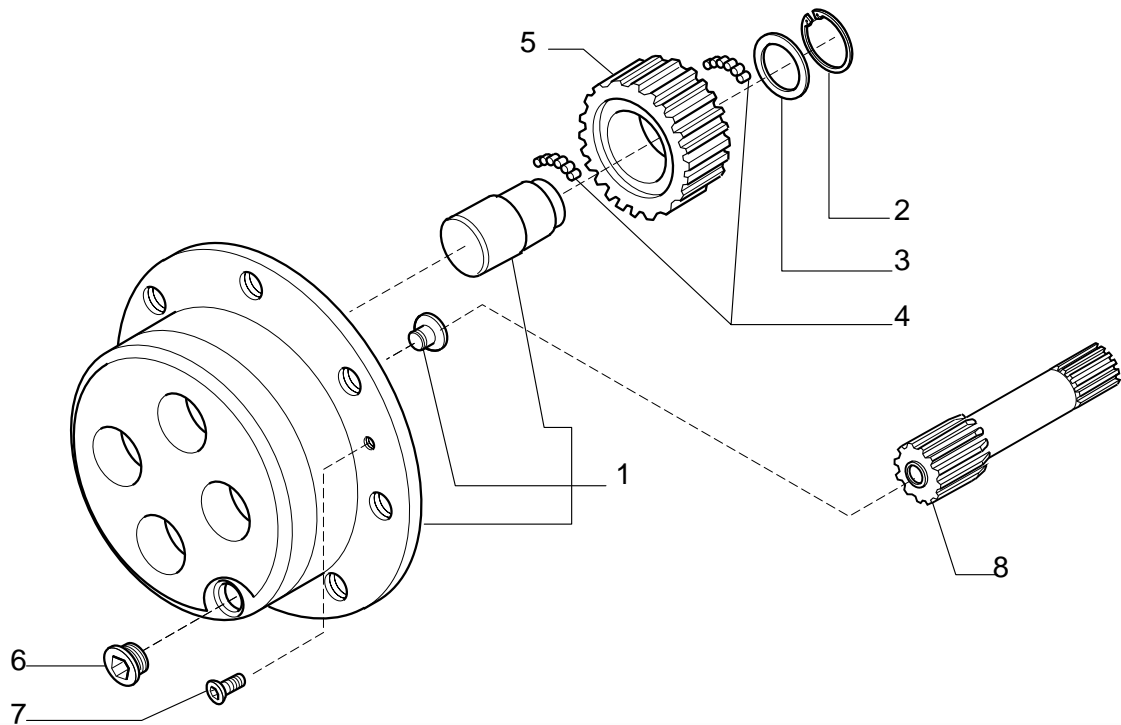
ENTRA GRUPP

Pos.	Ref.	Q.ty	Descrizione	Description	Kit	Note
1	126710	16	Prigioniero	Stud	066769	
2	066769	2	Kit mozzo ruota	Wheel hub assy		
3	028603	2	OR	O.ring		
4	118370	4	Cuscinetto	Bearing		
5	125344	2	Anello arresto	Lockring		
6	134298	2	Mozzo f. corona	Wheel carrier		
7	134299	2	Corona Z 60	Crown gear Z=60		
8	141196	16	Bussola	Centering bush		
9	140259	16	Vite M12x45	Bolt M12x45 (Self lock.)		
10	021558	8	Tappo M10x1	Plug M10x1t		
11	047702	2	Tenuta	Oil seal 150x180x14.5/16		
12	139969	2	Asse ruota	Wheel shaft		
13	109972	2	Boccola	Bush 35x39x35		
14	025351	2	Tenuta	Oil seal 35x52x7		
15	119502	16	Rondella	Washer		
16	119501	16	Dado M20	Nut M20		



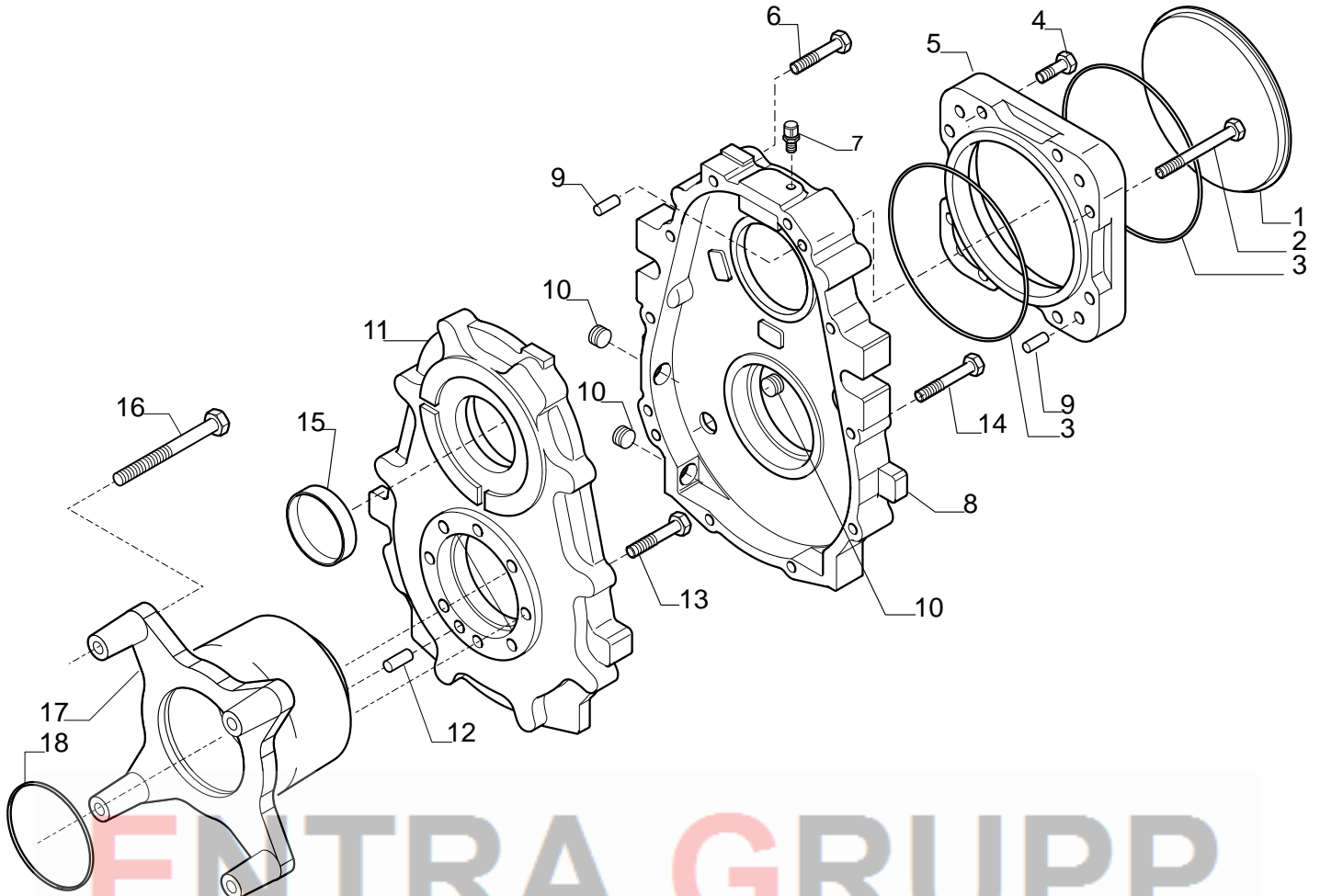
ENTRA GRUPP

Pos.	Ref.	Q.ty	Descrizione	Description	Kit	Note
1	068305	2	Kit self-adjust	Self-adjust kit		
2	120132	12	Spina D8x23.5	Pin D8x23.5		
3	139250	2	Anello Quadring	Quadring		
4	141046	2	Pistone freno	Brake piston		
5	119682	2	Disco freno	Brake disc		
6	139249	2	Anello Quadring	Quadring		
7	131088	2	Semiasse	Half-shaft		
8	024874	2	Anello seeger D33	Snap ring D33		
9	130289	2	Mozzo traino	Hub		
10	125584	2	Controdisco freno	Brake drive-plate		
11	024466	2	Spina D6x16	Pin D6x16		

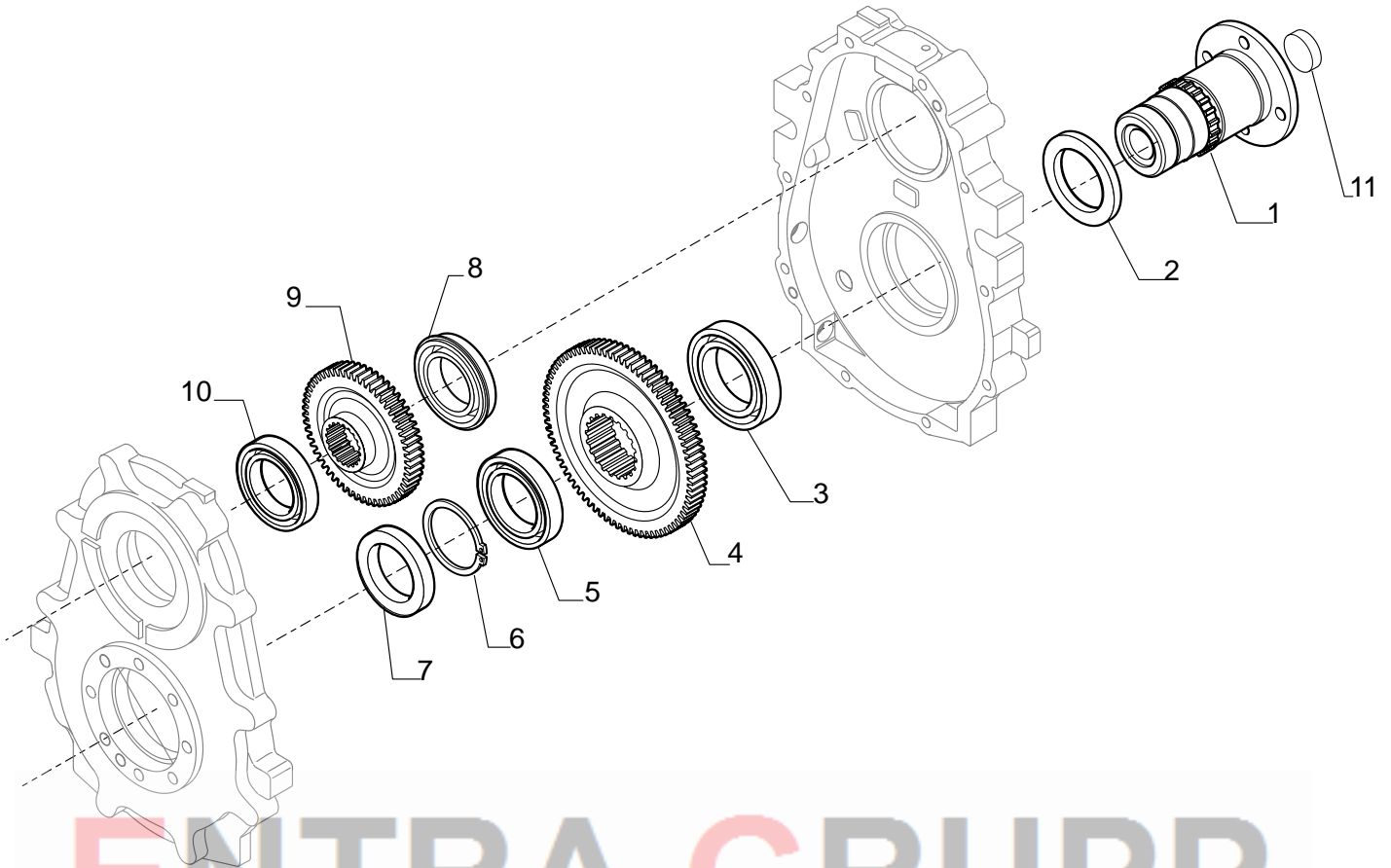


ENTRA GRUPPO

Pos.	Ref.	Q.ty	Descrizione	Description	Kit	Note
1	066287	2	Kit treno portasatelliti	Planetary carrier assy		
2	024793	8	Anello seeger D.38	Snap ring D.38		
3	135366	8	Ralla 55x34.6x1.5	Washer 55x34.6x1.5		
4	028370	44.8	Rullini (a decine)	Needle bearing (by tens)		
5	135947	8	Ingranaggio Z=23	Gear Z=23		
6	125280	2	Tappo M30x2	Plug M30x2		
7	020490	4	Vite M8x20	Bolt M8x20		
8	139968	2	Semiassa Z=12	Half-shaft Z=12		



Pos.	Ref.	Q.ty	Descrizione	Description	Kit	Note
1	641984	1	Tappo	Plug		
2	021434	2	Vite M10x90	Bolt M10x90		
3	028611	2	Anello OR	O.ring		
4	021412	6	Vite M10x35	Bolt M10x35		
5	136878	1	Flangia	Flange		
6	020868	2	Vite M10x75	Bolt M10x75		
7	104988	1	Sfiato M10x1	Breather M10x1		
8	143678	1	Semiscatola trasmissione	Transmission half-housing		
9	072259	2	Spina D10x25	Pin D10x25		
10	128050	3	Tappo M24x1.5	Plug M24x1.5		
11	143677	1	Semiscatola trasmissione	Transmission half-housing		
12	121710	1	Spina D12x25	Pin D12x25		
13	021097	8	Vite M12x55	Bolt M12x55		
14	020864	6	Vite M10x55	Bolt M10x55		
15	109747	1	Tappo 80x12	Plug 80x12		
16	131534	4	Vite M12x105	Bolt M12x105		
17	139355	1	Supporto scatola	Box support		
18	028516	1	Anello OR	O.ring		



ENTRA GRUPP

Pos.	Ref.	Q.ty	Descrizione	Description	Kit	Note
1	131757	1	Albero con flangia	Shaft with flange		
2	025296	1	Anello di tenuta	Oil seal ring		
3	025743	1	Cuscinetto	Bearing		
4	137188	1	Ingranaggio Z63	Gear Z63		
5	025742	1	Cuscinetto	Bearing		
6	024816	1	Anello seeger D35	Snap ring D35		
7	025278	1	Anello di tenuta	Oil seal ring		
8	025820	1	Cuscinetto	Bearing		
9	139621	1	Ingranaggio Z34	Gear Z34		
10	025741	1	Cuscinetto	Bearing		
11	130667	1	Tappo D42x12	Plug D42x12		

Kit	Ref.	Descrizione	Description	Q.ty	Note
065528	-	Kit coppia conica	Bevel gear/pinion set	-	
	-	Coppia conica Z=13/32	Bevel gear/pinion Z=13/32	1	
	125829	Rondella	Washer	2	
	125806	Distanziale elastico	Collapsible spacer	1	
	115054	Ghiera M405x1.5	Ring nut M40x1.5	1	
	113717	Rondella fermo ghiera	Lockwasher	1	
066185	-	Kit ingr. differenziale	Differential kit	-	
	116369	Perno	Shaft	2	
	115730	Rondella spallamento	Thrust washer	4	
	-	Ingranaggio Z=12	Gear Z=12	4	
	-	Ingranaggio Z=18	Gear Z=18	2	
068305	-	Kit self-adjust	Self-adjust kit	-	
	-	Vite M6x30	Bolt M6x30	3	
	-	Vite M6x30	Bolt M6x30	3	
	-	Rondella	Washer	3	
	-	Coperchio molla	Spring cover	3	
	-	Molla	Spring	3	
	-	Molla	Spring	3	
	-	Spina elastica	Spring pin	3	
	-	Bussola	Bush	6	
	-	Spessore	Shim	3	
066769	-	Kit mozzo ruota	Wheel hub kit	-	
	-	Mozzo ruota	Wheel hub	1	
	126710	Prigioniero	Stud	8	
066287	-	Kit treno portasatelliti	Planetary carrier kit	-	
	-	Treno portasatelliti	Planetary carrier	1	
	-	Perno sat. epic.	Shaft	4	
	-	Pattino arresto semiasse	Locking pad	1	