



CARRARO

Catalogo Parti Di Ricambio

Spare Parts List

ENTRA GRUPP

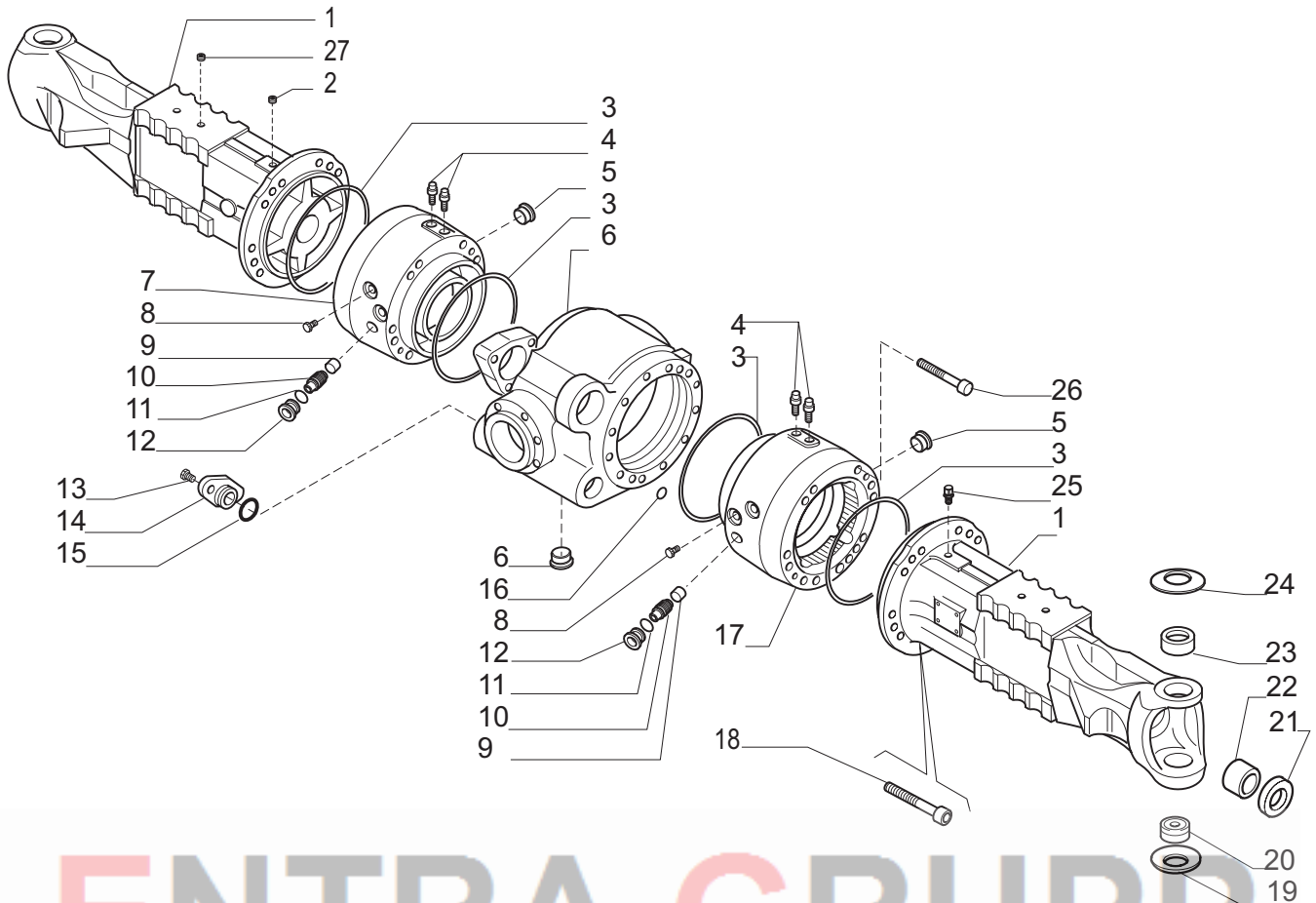
ASSALE 26.20M+TB172

26.20M+TB172 AXLE

REF. 641965

- 1.0.0 Corpo assale
Axle housing
- 2.0.0 Calotte e cilindro di sterzo
Swivel housings and steering cylinder
- 3.0.0 Coppia conica
Bevel gear set
- 4.0.0 Differenziale
Differential
- 5.0.0 Doppio giunto
Double U-joint
- 6.0.0 Freni
Brakes
- 7.0.0 Mozzo ruota
Wheel hub
- 8.0.0 Riduzione epicicloidale
Final reduction
- 9.0.0 Scatola trasmissione
Transmission housing
- 10.0.0 Alberi
Lower and upper shafts
- 11.0.0 Sommario kit
Kit summary

ENTRA GRUPP



Pos.	Ref.	Q.ty	Descrizione	Description	Kit	Note
1	145312	2	Tromba	Trumpet		
2	021558	1	Tappo M10x1	Plug M10x1		
3	028562	4	Anello OR	ORing		
4	116792	4	Sfiato M10x1	Breather M10x1		
5	125280	3	Tappo M30x2	Plug M30x2		
6	140520	1	Corpo centrale	Centra bodyl		
7	139816	1	Flangia SX	LH Brake cylinder		
8	030740	4	Tappo	Plug		
9	139955	6	Spina	Pin		
10	136152	6	Vite M16x1.5	Screw M16x1.5		
11	028534	6	Anello OR	O ring		
12	139922	6	Vite speciale	Screw		
13	020781	2	Vite M8x25	Screw M8x25		
14	130033	1	Coperchio	Cover		
15	028557	1	Anello OR	O ring		
16	028111	2	Anello OR	O ring		
17	139815	1	Flangia DX	RH Brake cylinder		
18	021364	24	Vite M16x150	Screw M16x150		
19	128630	2	Molla tazza	Belleville washer		
20	123726	2	Rotula sferica	Spherical joint		
21	139101	2	Anello di tenuta	Seal		
22	118547	2	Bronzina	Bushing		
23	143563	2	Boccola	Bushing		
24	128633	2	Molla tazza	Belleville washer		
25	104988	1	Sfiato M10x1	Breather M10x1		
26	021334	2	Vite M12x110	Screw M12x110		
27	021494	4	Grano M10x10	Grub M10x10		

Kit	Ref.	Descrizione	Description	Q.ty	Note
135578	-	Asta guida	Steering arm	-	
	351384	Tirante	Tie rod	1	
	070787	Dado	Nut	1	
	350400	Snodo sferico	Ball joint	1	
139261	-	Martinetto	Steering cylinder	-	
	049138	Testata	Head	1	
	049074	Stelo	Rod	1	
	049085	Kit guarnizioni	Seal kit	1	
066090	-	Kit coppia conica	Bevel gear set	-	
	-	Coppia conica Z=13/31	Coppia conica Z=13/31	1	
	125829	Rondella 50x40.5x2	Washer 50x40.5x2	2	
	125806	Distanziale elastico	Spacer	1	
	115054	Ghiera serraggio M40x1.5	Ring nut M40x1.5	1	
	113717	Rondella fermo ghiera	Washer	1	
066759	-	Kit ingranag. differenziale	Differential gear kit	-	
	115730	Rondella spallamento	Washer	4	
	116369	Perno	Pin	2	
	-	Ingranaggio Z=12	Gear Z=12	4	
	-	Ingranaggio Z=18	Gera Z=18	2	
068313	-	Kit mozzo ruota	Wheel hub kit	-	
	130679	Prigioniero	Stud	8	
	-	Mozzo ruota	Wheel hub	1	
065587	-	Kit treno portasatelliti	Planetary carrier assy	-	
	-	Pattino d'arresto	Pad	1	
	-	Treno portasatelliti	Planetary carrier	1	
	-	Perno	Pin	3	
066573	-	Kit self-adjust	Self-adjust kit	-	
	-	Vite	Screw	3	
	-	Boccola	Bushing	3	
	-	Spina	Pin	3	
	-	Molla tazza	Belleville washer	18	
	-	Molla tazza	Belleville washer	3	