



CARRARO

Catalogo Parti Di Ricambio

Spare Parts List

ENTRA GRUPP

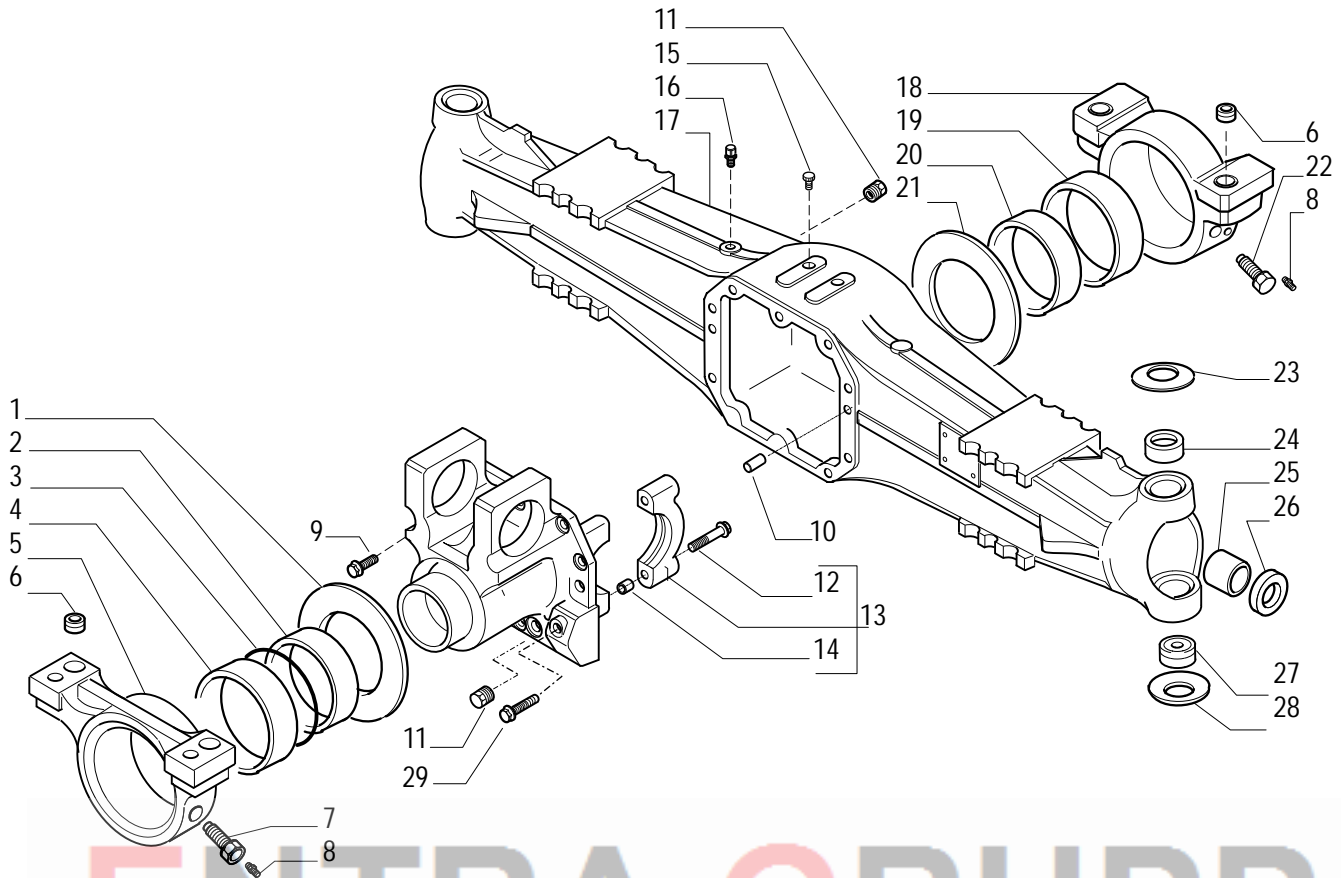
ASSALE 26.20

26.20 AXLE

REF. 641966

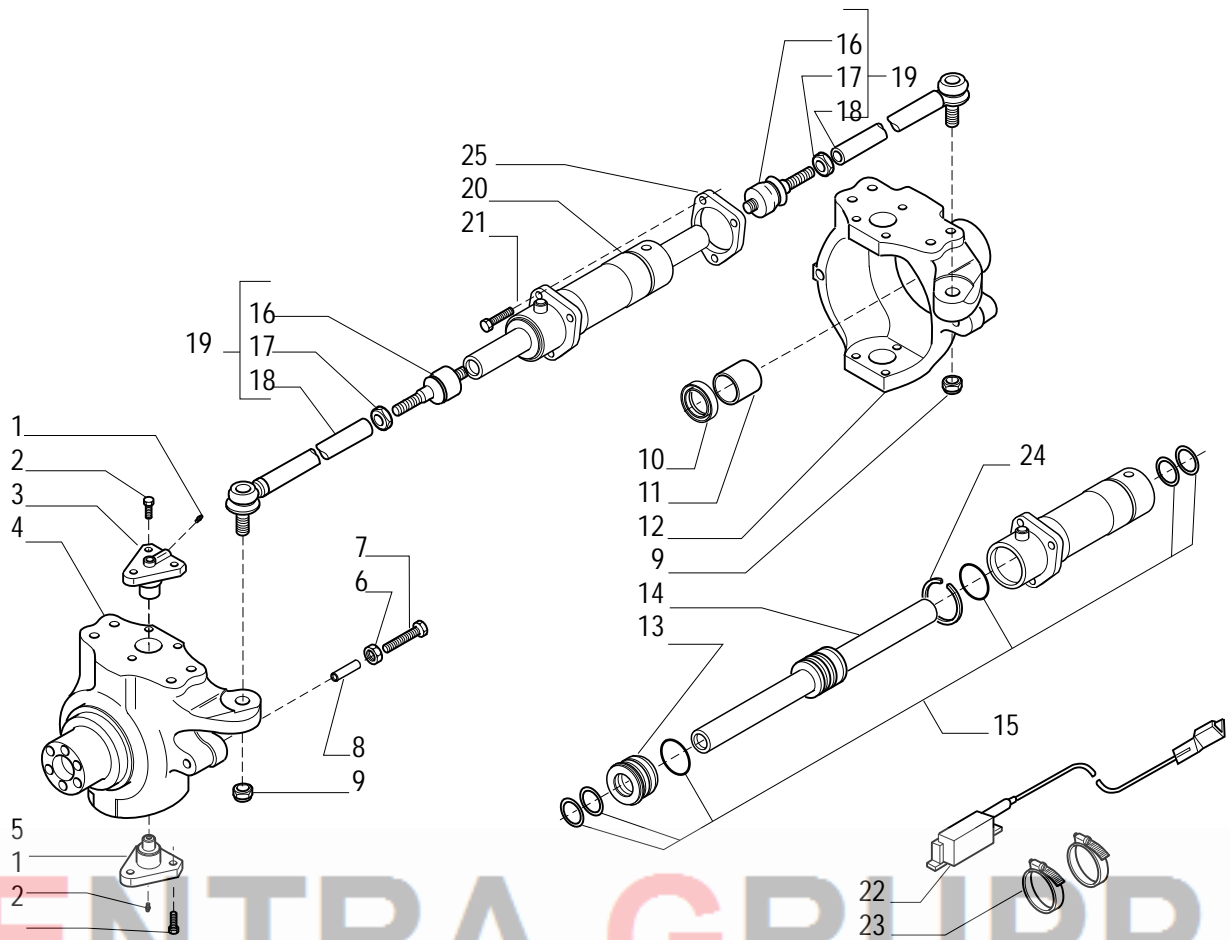
- 1.0.0 Corpo assale
Axle housing
- 2.0.0 Calotte e cilindro di sterzo
Swivel housings and steering cylinder
- 3.0.0 Coppia conica
Bevel gear set
- 4.0.0 Differenziale
Differential
- 5.0.0 Doppio giunto
Double U-joint
- 6.0.0 Mozzo ruota
Wheel hub
- 7.0.0 Riduzione epicicloidale
Final reduction
- 8.0.0 Sommario kit
Kit summary

ENTRA GRUPP



ENTRA GRUPP

Pos.	Ref.	Q.ty	Descrizione	Description	Kit	Note
1	124591	1	Ralla	Thrust washer		
2	124592	1	Bronzina intermedia post.	Bushing		
3	028498	1	Anello OR	O ring		
4	123475	1	Boccola 135x125x5	Bushing		
5	125875	1	Supporto posteriore	Rear support		
6	116529	4	Bussola 30x21x16.5	Bushing		
7	116530	1	Vite forata	Screw		
8	024258	2	Ingrassatore M8x1	Greaser		
9	125827	5	Vite M12x33	Screw		
10	087660	2	Spina D15x35	Pin		
11	092270	2	Tappo M22x1.5	Plug		
12	126022	4	Vite	Screw		
13	137944	1	Supporto differenziale	Differential support		
14	072235	4	Bussola	Bushing		
15	030740	2	Tappo M10x1	Plug		
16	104988	1	Sfiato M10x1	Breather		
17	146001	1	Trave	Axle beam		
18	134714	1	Supporto anteriore	Front support		
19	132512	1	Boccola 130x120x42	Bushing		
20	131762	1	Boccola 120x110x46	Bushing		
21	150031	1	Ralla	Washer		
22	120780	1	Vite fermo bronzina	Screw		
23	128633	2	Molla tazza	Belleville washer		
24	143563	2	Boccola superiore snodo	Bushing		
25	118547	2	Bronzina 42x46x32	Bushing		
26	139101	2	Anello tenuta 42x62x14	Seal		
27	123726	2	Rotula sferica	Sphericakl joint		
28	128630	2	Molla tazza	Belleville washer		
29	126334	5	Vite M12x75	Screw		



Pos.	Ref.	Q.ty	Descrizione	Description	Kit	Note
1	024210	4	Ingrassatore M6x1	Greaser		
2	126922	12	Vite M14x35 (Atbl)	Screw		
3	128880	2	Perno snodo	King pin		
4	145273	1	Calotta SX	LH Swivel housing		
5	128881	2	Perno snodo	king pin		
6	022129	4	Dado M16	Nut		
7	138855	4	Vite M16x130	Screw		
8	126083	4	Bussola	Bushing		
9	022431	2	Dado M20x1.5	Nut		
10	144485	1	Anello tenuta	Seal		
11	125390	2	Bronzina	Bushing		
12	145272	1	Calotta DX	RH Swivel housing		
13	049138	1	Testata martinetto	Head	137177	
14	049074	1	Stelo	Rod	137177	
15	049226	1	Kit guarnizioni	Seals kit	137177	
16	049013	2	Snodo sferico	Ball joint	135578	
17	070787	2	Dado M24x1.5	Nut	135578	
18	049029	2	Tirante snodo	Tie rod	135578	
19	135578	2	Asta di guida	Steering arm		
20	137177	1	Martinetto	Steering cylinder		
21	021097	3	Vite M12x55	Screw		
22	136774	1	Sensore	Sensor		
23	028352	2	Fascetta	Band		
24	049314	1	Banda magnetica	Magnetic ring	137177	
25	137945	1	Flangia	Flange		

Kit	Ref.	Descrizione	Description	Q.ty	Note
135578	-	Asta guida	Steering arm	-	
	049029	Tirante	Tie rod	1	
	070787	Dado	Nut	1	
	049013	Snodo sferico	Ball joint	1	
137177	-	Martinetto	Steering cylinder	-	
	049138	Testata martinetto	Steering cylinder head	1	
	049074	Stelo	Rod	1	
	049226	Kit guarnizioni	Gasket kit	1	
	049314	Banda magnetica	Magnetic ring	1	
066093	-	Kit coppia conica	Bevel gear/pinion set	-	
	-	Coppia conica Z=13/31	Bevel gear/pinion Z=13/31	1	
	125829	Rondella	Washer	2	
	125806	Distanziale elastico	Collapsible spacer	1	
	115054	Ghiera M40x1.5	Ring nut M40x1.5	1	
	113717	Rondella fermo ghiera	Lockwasher	1	
066156	-	Kit ingr. differenziale	Differential kit	-	
	116369	Perno	Shaft	2	
	115730	Rondella spallamento	Thrust washer	4	
	-	Ingranaggio Z=12	Gear Z=12	4	
	-	Ingranaggio Z=18	Gear Z=18	2	
144607	-	Doppio giunto	Double U-joint	-	
	046218	Semiassse (lato diff.)	Half-shaft (diff. side)	1	
	046215	Corpo centrale	Central body	1	
	046217	Crociera	Spider	2	
	046216	Anello d'arresto	Lock ring	8	
	046175	Semiassse (lato ruota)	Half-shaft (wheel side)	1	
068313	-	Kit mozzo ruota	Wheel hub kit	-	
	-	Mozzo ruota	Wheel hub	1	
	130679	Prigioniero	Stud	8	
066285	-	Kit treno portasatelliti	Planetary carrier kit	-	
	-	Treno portasatelliti	Planetary carrier	1	
	-	Perno sat. epic.	Shaft	3	
	-	Pattino arresto semiassse	Locking pad	1	